

Identifikation betroffener Haltegriffe

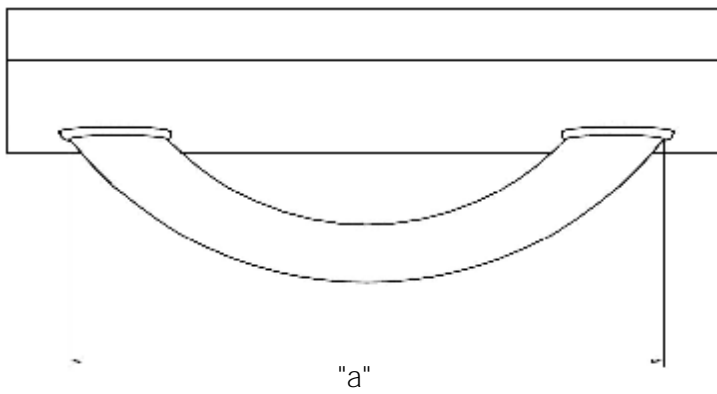
Frage 1: Sieht ihr Griff so aus?



Antwort: ja => Bitte Frage 2 beantworten!

Antwort: nein => Sie können den Griff weiter benutzen.

Frage 2: Entspricht das Maß "a" = 265 mm ?



Antwort: ja => Bitte Frage 3 beantworten!

Antwort: nein => Sie können den Griff weiter benutzen.

Bitte drehen Sie mit einem Inbus-Schlüssel eine Schraube an der Unterseite eines Griffes heraus.

Frage 3:

Wie sieht die Schraube aus?

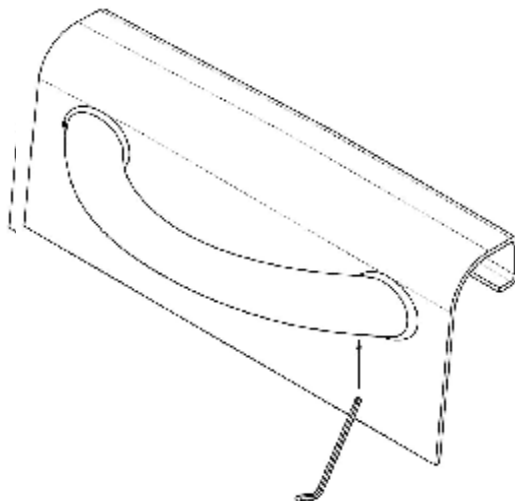


Abbildung 1



Abbildung 2

Antwort: Die Schraube entspricht der "Abbildung 1".
Bitte drehen Sie die Schraube wieder ein. Sie können den Griff weiter benutzen.

Antwort: Die Schraube entspricht der "Abbildung 2".
Bitte entfernen Sie alle 4 Schrauben und nehmen die Griffe ab.
Wenden Sie sich bitte erneut umgehend an unsere Hotline!