

KALDEWEI

Europas Nr. 1 in Badewannen

MONTAGEANLEITUNG SCHWALLEINLAUF

**INSTALLATION INSTRUCTION
WATERFALL INLET**



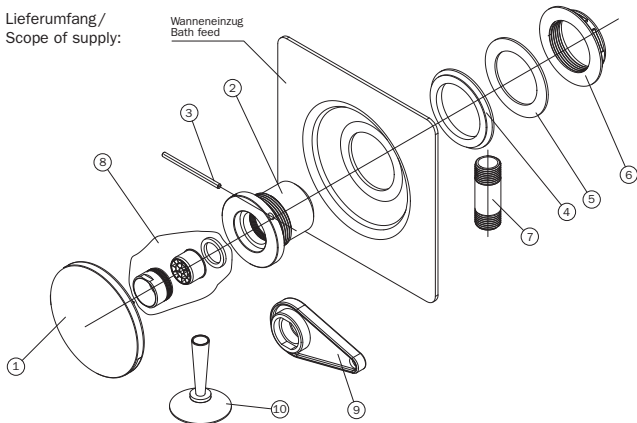
Bitte unbedingt beachten!

Die Armatur sollte eine Leistung von ca. 30 l/min bei 3 bar Fließdruck nicht überschreiten. Grund: Die genormte Überlaufleistung bei Garnituren beträgt 36 l/min. Bitte bei der Dichtigkeitsprüfung die korrekte Funktion des Überlauf prüfen und gegebenenfalls die Zulaufleistung reduzieren. Die Installationsvorschrift zum Schutz des Trinkwassers nach DIN 1988-4 bzw. DIN EN 1717 (Rücksaugen) ist zu beachten. Im häuslichen Gebrauch z. B. mittels Rohrunterbrecher.

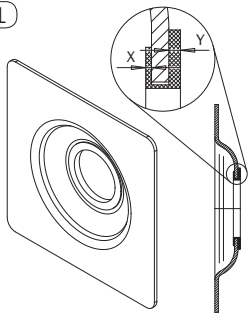
Please note:

The fitting should not exceed an output of approx. 30 l/min. at a flow pressure of 3 bar. Reason: The standardised overflow output for fittings is 36 l/min. Please check the correct function of the overflow within the framework of checking tightness and, if necessary, reduce the flow output. The installation guideline governing the protection of drinking water to DIN 1988-4 or DIN EN 1717 (return circulation) must be observed; e.g. via a pipe interrupter for domestic use.

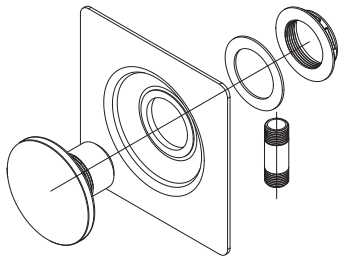
Lieferumfang/
Scope of supply:



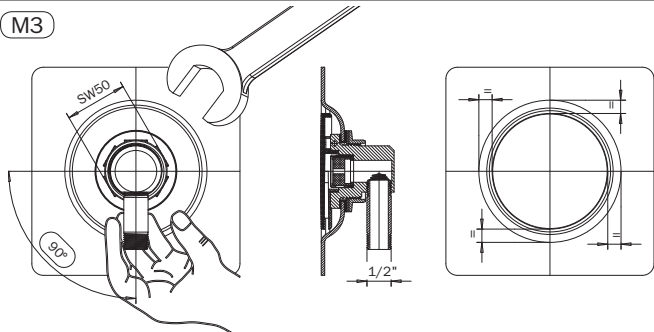
M1



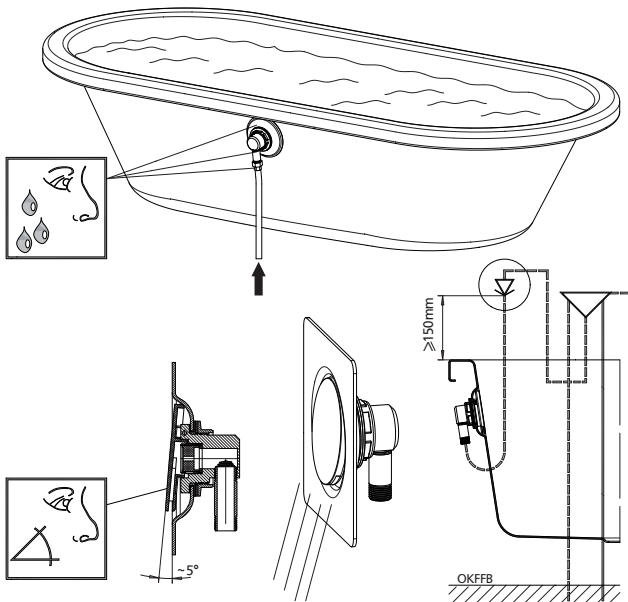
M2



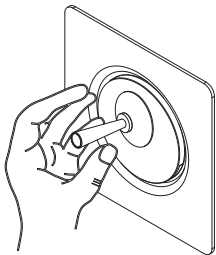
M3



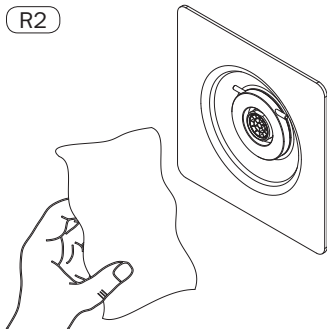
M4



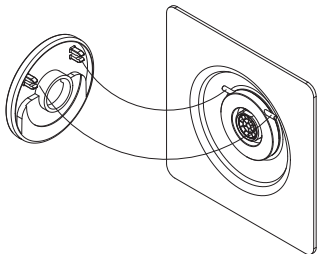
R1



R2

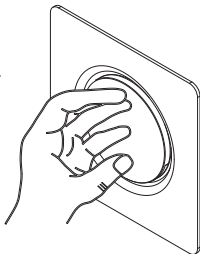


R3



R4

-klick-



KALDEWEI

Europas Nr. 1 in Badewannen

Franz Kaldewei GmbH & Co. KG

Beckumer Straße 33-35

59229 Ahlen

Deutschland

Tel. +49 2382 785 0

Fax +49 2382 785 200

Internet: www.kaldewei.com