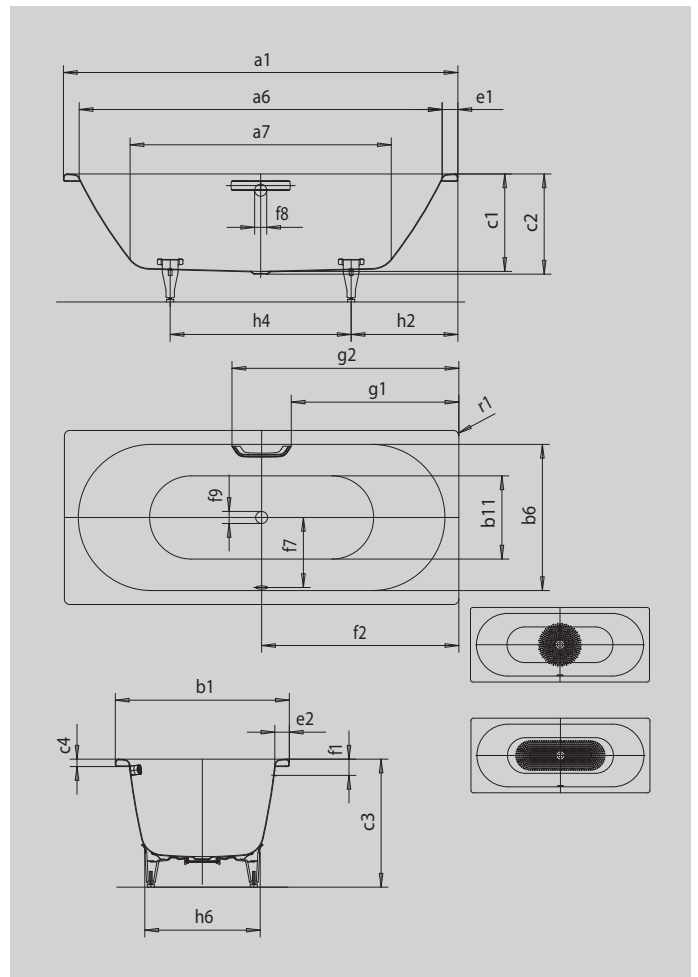


CLASSIC DUO

- puristische Einfachheit und schlichte Eleganz zeichnen diese Badewanne aus
- klassische Viereckvariante
- Baden zu zweit: zwei identische Rückenschrägen und Mittelablauf
- aus KALDEWEI Stahl-Emaile



Abbildung ähnlich



| | | |
|--|------------|---------------|
| Modell | | 114 |
| Äußere Länge | a_1 | 1900 mm |
| Innere Länge (oben) | a_6 | 1780 mm |
| Innere Länge (unten) | a_7 | 1330 mm |
| Äußere Breite | b_1 | 900 mm |
| Innere Breite (oben) | b_6 | 780 mm |
| Innere Breite (unten) | b_{11} | 650 mm |
| Tiefe Innen | c_1 | 420 mm |
| Tiefe inklusive Ablaufloch | c_2 | 430 mm |
| Höhe mit Füßen | c_3 | 550 - 580 mm |
| Randhöhe | c_4 | 32 mm |
| Randbreite Fußseite; Längsseite | e_1, e_2 | 60; 60 mm |
| Abstand Oberkante bis Mitte Überlaufloch | f_1 | 70 mm |
| Abstand Wannenrand bis Mitte Ablaufloch | f_2 | 950 mm |
| Abstand Mitte Ab- bis Mitte Überlaufloch | f_7 | 380 mm |
| Durchmesser Überlaufloch | f_8 | Ø 52 mm |
| Durchmesser Ablaufloch | f_9 | Ø 52 mm |
| Abstand Wannenrand (Fußseite) bis Anfang Griff | g_1 | 822 mm |
| Abstand Wannenrand (Fußseite) bis Ende Griff | g_2 | 1078 mm |
| Abstand Fußseite Wannenrand bis Mitte Fuß | h_2 | 630 mm |
| Abstand zwischen den Füßen | h_4 | 640 mm |
| Fußbreite max. | h_6 | 650 mm |
| Äußerer Radius | r_1 | 23 mm |
| Nutzinhalt | | 213 l |
| Nettogewicht | | 61 kg |
| Fußgestell | | 5037 |
| Antislip Durchmesser | | Ø 435 mm |
| Vollantislip | | 1097 x 406 mm |