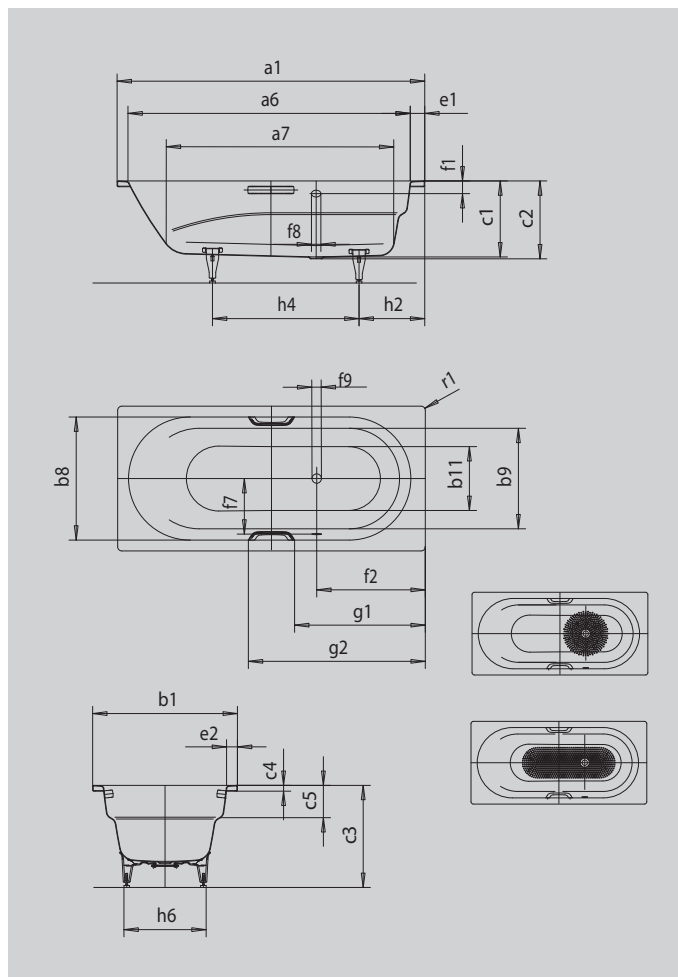


# VAIO VAIO STAR

- einsitzige Wanne mit seitlich positioniertem Überlauf und integrierten Armlehnen
- klassische Viereckvariante
- auch mit Griffen erhältlich
- aus KALDEWEI Stahl-Emaille



Abbildung ähnlich



Modell		961
Äußere Länge	a <sub>1</sub>	1700 mm
Innere Länge (oben)	a <sub>6</sub>	1560 mm
Innere Länge (unten)	a <sub>7</sub>	1255 mm
Äußere Breite	b <sub>1</sub>	800 mm
Innere Breite (unten)	b <sub>11</sub>	496 mm
Innere Breite (oben) Badebereich (mit; ohne) Armlehne	b <sub>7</sub> ; b <sub>9</sub>	680; 555 mm
Tiefe Innen	c <sub>1</sub>	420 mm
Tiefe inklusive Ablaufloch	c <sub>2</sub>	430 mm
Höhe mit Füßen	c <sub>3</sub>	555 - 590 mm
Randhöhe	c <sub>4</sub>	32 mm
Armlehnentiefe	c <sub>5</sub>	180 mm
Randbreite Fußseite; Längsseite	e <sub>1</sub> ; e <sub>2</sub>	80; 60 mm
Abstand Oberkante bis Mitte Überlaufloch	f <sub>1</sub>	70 mm
Abstand Wannenrand bis Mitte Ablaufloch	f <sub>2</sub>	600 mm
Abstand Mitte Ab- bis Mitte Überlaufloch	f <sub>7</sub>	332 mm
Durchmesser Überlaufloch	f <sub>8</sub>	Ø 52 mm
Durchmesser Ablaufloch	f <sub>9</sub>	Ø 52 mm
Abstand Wannenrand (Fußseite) bis Anfang Griff	g <sub>1</sub>	722 mm
Abstand Wannenrand (Fußseite) bis Ende Griff	g <sub>2</sub>	978 mm
Abstand Fußseite Wannenrand bis Mitte Fuß	h <sub>2</sub>	443 mm
Abstand zwischen den Füßen	h <sub>4</sub>	670 mm
Fußbreite max.	h <sub>6</sub>	445 mm
Äußerer Radius	r <sub>1</sub>	23 mm
Nutzinhalt		145 l
Nettogewicht		50 kg
Antislip Durchmesser		Ø 435 mm
Vollantislip		900 x 300 mm