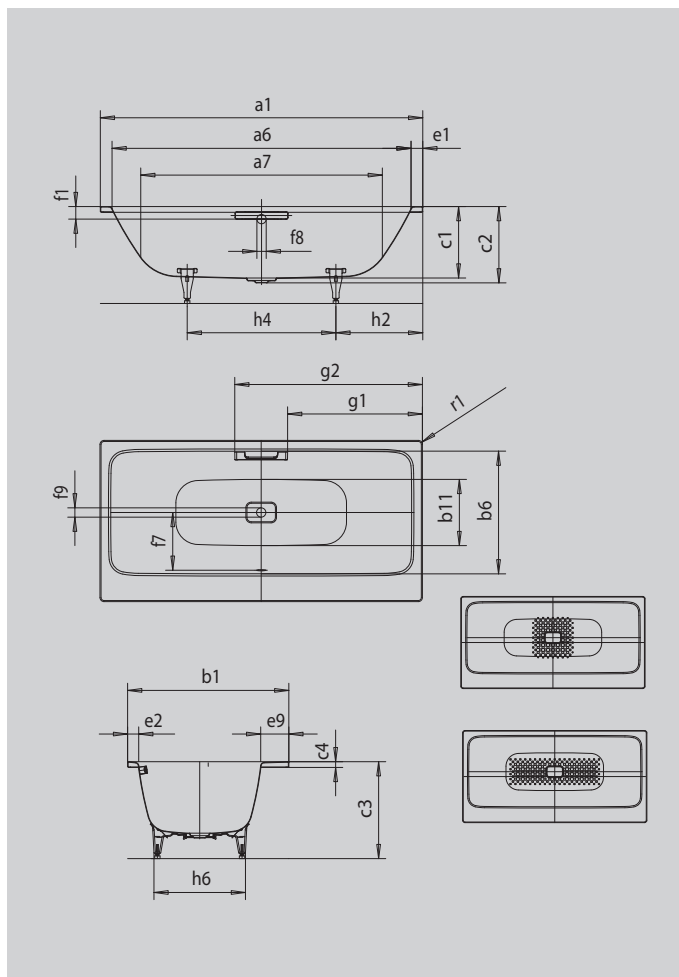


ASYMMETRIC DUO

- spannender Kontrast zwischen der klaren Formgebung des Wannenrandes und der ergonomischen und fließenden Formensprache des Innenraums
- großzügig dimensionierte Ablagefläche, auch als Sitzfläche oder zur Positionierung von Wannenrandarmaturen nutzbar
- emaillierte, in das Badewannen-Design integrierte Ablaufabdeckung und Überlaufknopf (auch mit Füllfunktion verfügbar)
- Baden zu zweit: zwei identische Rückenschrägen und Mittelablauf
- aus KALDEWEI Stahl-Emaille



Abbildung ähnlich



Modell		740
Äußere Länge	a ₁	1700 mm
Innere Länge (oben)	a ₆	1570 mm
Innere Länge (unten)	a ₇	1246 mm
Äußere Breite	b ₁	800 mm
Innere Breite (oben)	b ₆	616 mm
Innere Breite (unten)	b ₁₁	500 mm
Tiefe Innen	c ₁	400 mm
Tiefe inklusive Ablaufloch	c ₂	425 mm
Höhe mit Füßen	c ₃	540 - 560 mm
Randhöhe	c ₄	32 mm
Ablagefläche	e ₉	122 mm
Randbreite Fußseite; Längsseite	e ₁ ; e ₂	65; 62 mm
Abstand Oberkante bis Mitte Überlaufloch	f ₁	70 mm
Abstand Wannenrand bis Mitte Ablaufloch	f ₂	850 mm
Abstand Mitte Ab- bis Mitte Überlaufloch	f ₇	300 mm
Durchmesser Überlaufloch	f ₈	Ø 52 mm
Durchmesser Ablaufloch	f ₉	Ø 52 mm
Abstand Wannenrand (Fußseite) bis Anfang Griff	g ₁	702 mm
Abstand Wannenrand (Fußseite) bis Ende Griff	g ₂	998 mm
Abstand Fußseite Wannenrand bis Mitte Fuß	h ₂	550 mm
Abstand zwischen den Füßen	h ₄	600 mm
Fußbreite max.	h ₆	445 mm
Äußerer Radius	r ₁	23 mm
Nutzhalt		123 l
Nettogewicht		49 kg
Antislip		348 x 348 mm
Vollantislip		740 x 252 mm