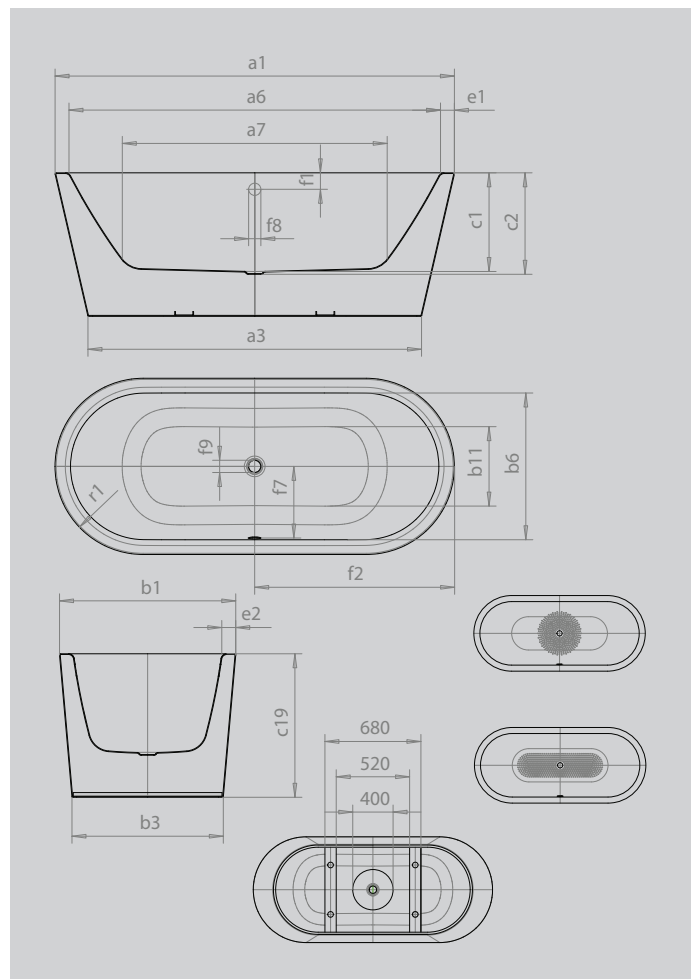


MEISTERSTÜCK CLASSIC DUO OVAL

- freistehende Badewanne mit fugenlos umlaufender Verkleidung bildet eine monolithische Einheit aus KALDEWEI Stahl-Emaille
- archetypische Form einer frei platzierten Badewanne mit ovaler Kontur und konischen Außenlinien. Gemeinsam mit dem schmalen Wannenrand erhält die Badewanne eine harmonische Ästhetik
- zwei ergonomisch angenehme geformte Rückenschrägen und der mittig platzierte Ab-/Überlauf ermöglichen das bequeme Baden zu Zweit
- optional kann das Meisterstück mit Perl-Effekt, einer dauerhaften Leichtreinigungsoberfläche, ausgestattet werden sowie der passenden KALDEWEI Ab-/Überlaufgarnitur COMFORT LEVEL



Abbildung ähnlich



Modell		1111
Äußere Länge	a ₁	1800 mm
Äußere Länge (unten)	a ₃	1518 mm
Innere Länge (oben)	a ₆	1680 mm
Innere Länge (unten)	a ₇	1230 mm
Äußere Breite	b ₁	800 mm
Äußere Breite (unten)	b ₃	693 mm
Innere Breite (oben)	b ₆	680 mm
Innere Breite (unten)	b ₁₁	550 mm
Tiefe Innen	c ₁	420 mm
Tiefe inklusive Ablaufloch	c ₂	430 mm
Wannenhöhe	c ₁₉	610 mm
Randbreite Fußseite; Längsseite	e ₁ ; e ₂	60; 60 mm
Abstand Oberkante bis Mitte Überlaufloch	f ₁	70 mm
Abstand Wannenrand bis Mitte Ablaufloch	f ₂	900 mm
Abstand Mitte Ab- bis Mitte Überlaufloch	f ₇	330 mm
Durchmesser Überlaufloch	f ₈	Ø 52 mm
Durchmesser Ablaufloch	f ₉	Ø 52 mm
Äußerer Radius	r ₁	400 mm
Anschluss Füllgarnitur		1/2"
Anschlussdurchmesser Ablauf		Ø 40/50
Nutzinhalt		158 l
Nettogewicht		139 kg
Antislip Durchmesser		Ø 435 mm
Vollantislip		900 x 300 mm