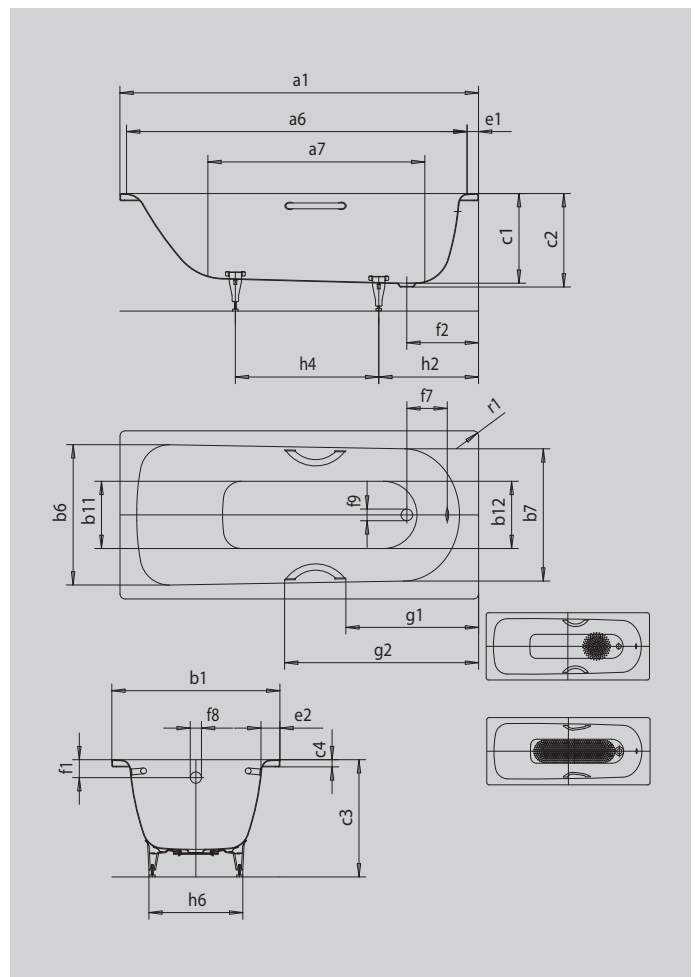


SANIFORM PLUS SANIFORM PLUS STAR

- einsitzige Wanne mit am Fußende positioniertem Ablauf
- klassische Viereckvariante
- auch mit Griffen erhältlich
- aus KALDEWEI Stahl-Emaile



Abbildung ähnlich



Modell		361
Äußere Länge	a ₁	1500 mm
Innere Länge (oben)	a ₆	1330 mm
Innere Länge (unten)	a ₇	950 mm
Äußere Breite	b ₁	700 mm
Innere Breite (oben)	b ₆ ; b ₇	550; 530 mm
Innere Breite (unten)	b ₁₁ ; b ₁₂	390; 350 mm
Tiefe Innen	c ₁	400 mm
Tiefe inklusive Ablaufloch	c ₂	410 mm
Höhe mit Füßen	c ₃	545 - 560 mm
Randhöhe	c ₄	32 mm
Randbreite Fußseite; Längsseite	e ₁ ; e ₂	70; 75 mm
Abstand Oberkante bis Mitte Überlaufloch	f ₁	63 mm
Abstand Wannrand bis Mitte Ablaufloch	f ₂	320 mm
Abstand Mitte Ab- bis Mitte Überlaufloch	f ₇	222 mm
Durchmesser Überlaufloch	f ₈	Ø 52 mm
Durchmesser Ablaufloch	f ₉	Ø 52 mm
Abstand Fußseite Wannrand bis Mitte Fuß	h ₂	445 mm
Abstand zwischen den Füßen	h ₄	555 mm
Fußbreite max.	h ₆	380 mm
Äußerer Radius	r ₁	23 mm
Nutzhalt		82 l
Nettogewicht		41 kg
Antislip Durchmesser		Ø 288 mm
Vollantislip		600 x 220 mm