

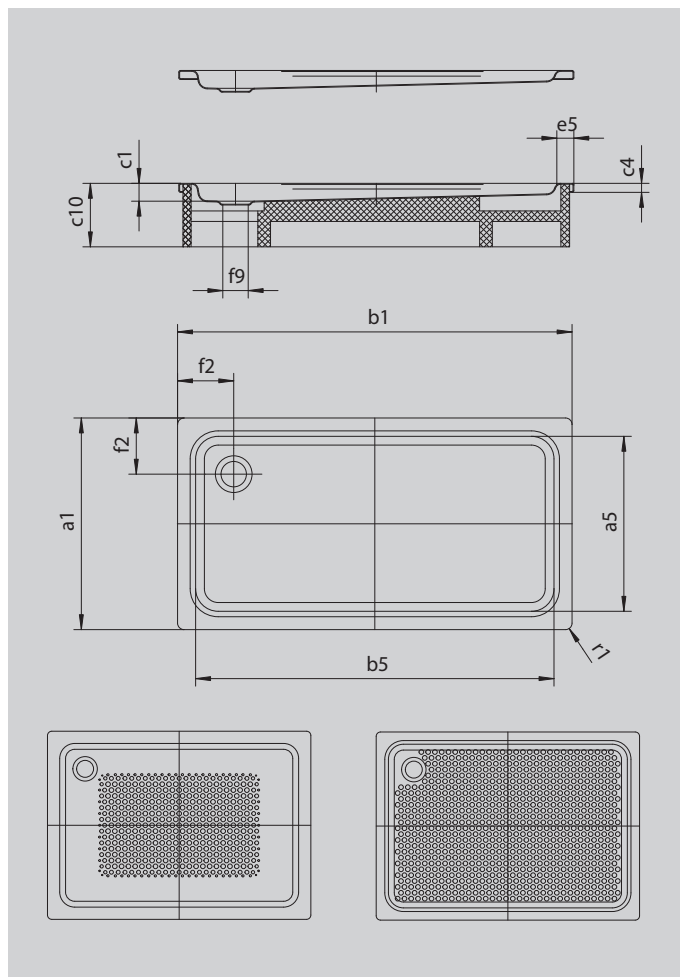
DUSCHPLAN

- ein Klassiker unter den Duschflächen
- modernes, klares Design mit nur 65 mm Tiefe
- in rechteckiger oder quadratischer Ausführung erhältlich
- aus KALDEWEI Stahl-Emaile
- Ablaufdeckel nahezu bündig in die Duschfläche integriert (nur in Kombination mit den Ablaufgamituren KA 90)



Abbildung ähnlich

Modell 425	KA 90 waagrecht	KA 90 flach	KA 90 senkrecht
Gesamt-Aufbauhöhe	145	125	49
Bauhöhe	80	60	80



Modell		425
Äußere Länge	a_1	750 mm
Innere Länge	a_5	620 mm
Äußere Breite	b_1	1400 mm
Innere Breite	b_5	1270 mm
Tiefe Innen	c_1	65 mm
Randhöhe	c_4	32 mm
Höhe mit Wannenträger	c_{10}	160 mm
Randbreite	e_5	65 mm
Abstand Wannenrand bis Mitte Ablaufloch	f_2	200 mm
Durchmesser Ablaufloch	f_9	Ø 90 mm
Äußerer Radius	r_1	12 mm
Nettogewicht		29 kg
Antislip		300 x 856 mm
Vollantislip		555 x 1195 mm