

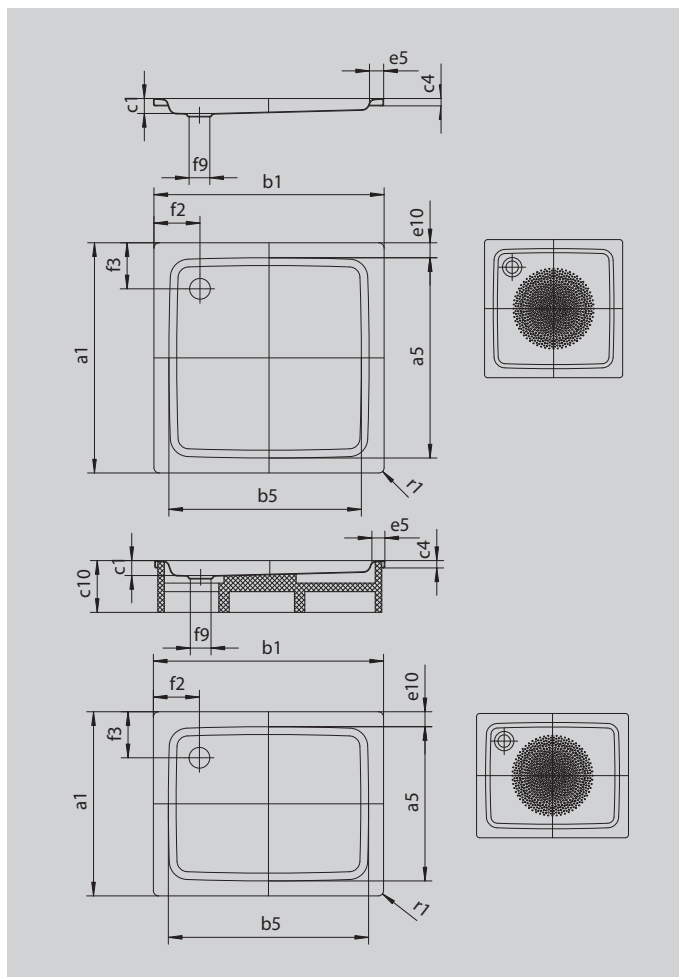
# DUSCHPLAN

- ein Klassiker unter den Duschflächen
- modernes, klares Design mit nur 65 mm Tiefe
- in rechteckiger oder quadratischer Ausführung erhältlich
- aus KALDEWEI Stahl-Emaile
- Ablaufdeckel nahezu bündig in die Duschfläche integriert (nur in Kombination mit den Ablaufgamituren KA 90)



Abbildung ähnlich

Modell 542	KA 90 waagrecht	KA 90 flach	KA 90 senkrecht
Gesamt-Aufbauhöhe	145	125	49
Bauhöhe	80	60	80



Modell			542
Äußere Länge	$a_1$		800 mm
Innere Länge	$a_5$		670 mm
Äußere Breite	$b_1$		800 mm
Innere Breite	$b_5$		670 mm
Tiefe Innen	$c_1$		65 mm
Randhöhe	$c_4$		32 mm
Höhe mit Wannenträger	$c_{10}$		160 mm
Randbreite	$e_5$		65 mm
Abstand Wannrand bis Mitte Ablaufloch	$f_2$		200 mm
Durchmesser Ablaufloch	$f_9$		Ø 90 mm
Äußerer Radius	$r_1$		12 mm
Nettogewicht			20 kg
Antislip Durchmesser			Ø 435 mm