

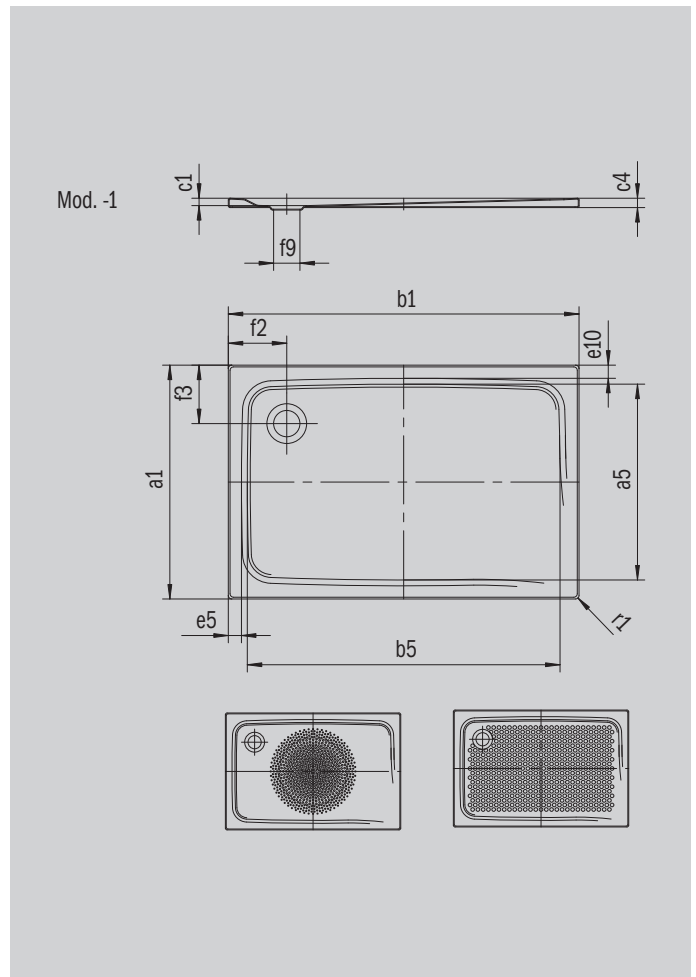
# SUPERPLAN

- exklusives, elegantes Design
- aus KALDEWEI Stahl-Emaile
- Ablaufdeckel nahezu bündig in die Duschkfläche integriert (nur in Kombination mit den Ablaufgamituren KA 90)



Abbildung ähnlich

Modell 386	KA 90 waagrecht	KA 90 flach	KA 90 senkrecht
Gesamt-Aufbauhöhe	105	85	49
Bauhöhe	80	60	80



ANTISLIP  
**SECURE<sup>+</sup>**

Modell		386
Äußere Länge	$a_1$	800 mm
Innere Länge	$a_5$	690 mm
Äußere Breite	$b_1$	800 mm
Innere Breite	$b_5$	690 mm
Tiefe Innen	$c_1$	25 mm
Randhöhe	$c_4$	32 mm
Randbreite	$e_{10}, e_5$	50; 50 mm
Durchmesser Ablaufloch	$f_9$	Ø 90 mm
Abstand Wannenrand bis Mitte Ablaufloch	$f_2, f_3$	200; 200 mm
Äußerer Radius	$r_1$	12 mm
Nettogewicht		17 kg
Antislip Durchmesser		Ø 435 mm
Vollantislip		586 x 565 mm
ANTISLIP SECURE PLUS		Vollflächig

**KALDEWEI**