

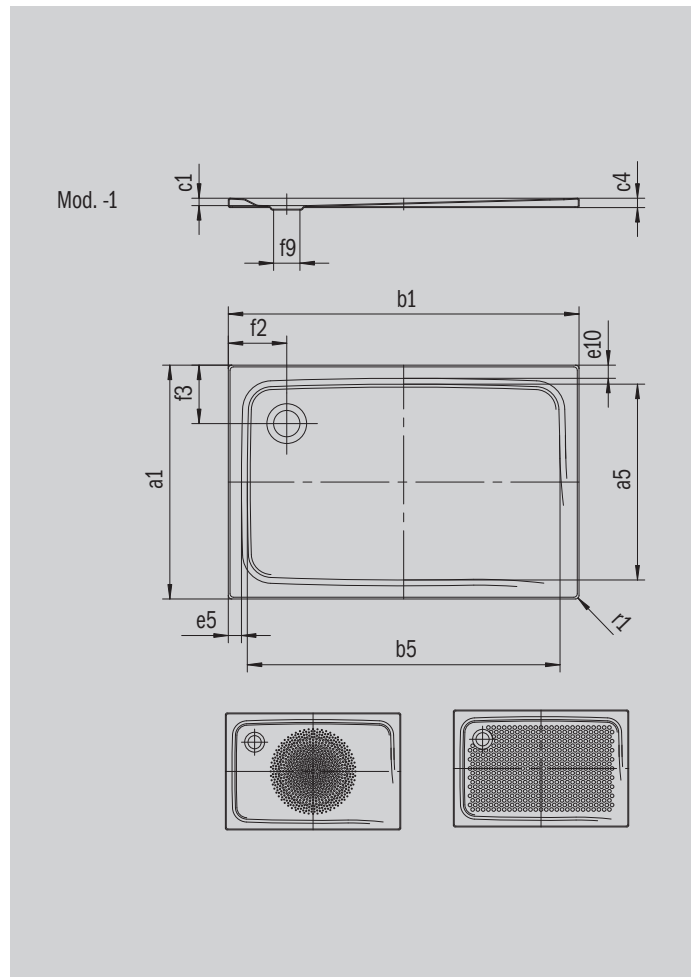
# SUPERPLAN

- exklusives, elegantes Design
- aus KALDEWEI Stahl-Emaile
- Ablaufdeckel nahezu bündig in die Duschkfläche integriert (nur in Kombination mit den Ablaufgamituren KA 90)



Abbildung ähnlich

| Modell 401        | KA 90 waagrecht | KA 90 flach | KA 90 senkrecht |
|-------------------|-----------------|-------------|-----------------|
| Gesamt-Aufbauhöhe | 105             | 85          | 49              |
| Bauhöhe           | 80              | 60          | 80              |



ANTISLIP  
**SECURE<sup>+</sup>**

| Modell                                  |               | 401          |
|---|---------------|--------------|
| Äußere Länge                            | $a_1$         | 700 mm       |
| Innere Länge                            | $a_5$         | 590 mm       |
| Äußere Breite                           | $b_1$         | 1200 mm      |
| Innere Breite                           | $b_5$         | 1090 mm      |
| Tiefe Innen                             | $c_1$         | 25 mm        |
| Randhöhe                                | $c_4$         | 32 mm        |
| Randbreite                              | $e_{10}, e_5$ | 50; 50 mm    |
| Durchmesser Ablaufloch                  | $f_9$         | Ø 90 mm      |
| Abstand Wannenrand bis Mitte Ablaufloch | $f_2, f_3$    | 200; 200 mm  |
| Äußerer Radius                          | $r_1$         | 12 mm        |
| Nettogewicht                            |               | 23 kg        |
| Antislip Durchmesser                    |               | Ø 435 mm     |
| Vollantislip                            |               | 461 x 997 mm |
| ANTISLIP SECURE PLUS                    |               | Vollflächig  |

**KALDEWEI**