

# SUPERPLAN

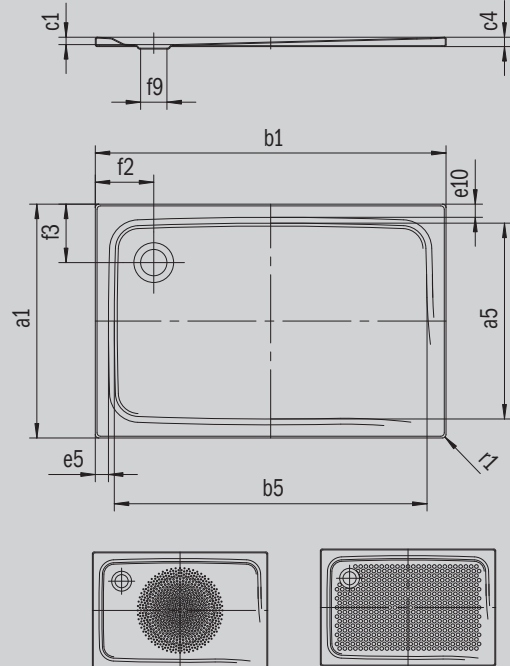
- exklusives, elegantes Design
- aus KALDEWEI Stahl-Emaile
- Ablaufdeckel nahezu bündig in die Duschrfläche integriert (nur in Kombination mit den Ablaufgamituren KA 90)



Abbildung ähnlich

Modell 403	KA 90 waagrecht	KA 90 flach	KA 90 senkrecht
Gesamt-Aufbauhöhe	105	85	49
Bauhöhe	80	60	80

Mod. -1



ANTISLIP  
SECURE<sup>+</sup>

Modell		403
Äußere Länge	$a_1$	750 mm
Innere Länge	$a_5$	640 mm
Äußere Breite	$b_1$	1200 mm
Innere Breite	$b_5$	1090 mm
Tiefe Innen	$c_1$	25 mm
Randhöhe	$c_4$	32 mm
Höhe mit Wannenträger	$c_{10}$	120 mm
Randbreite	$e_{10}; e_5$	75; 50 mm
Durchmesser Ablaufloch	$f_9$	Ø 90 mm
Abstand Wannrand bis Mitte Ablaufloch	$f_2; f_3$	200; 225 mm
Äußerer Radius	$r_1$	12 mm
Nettogewicht		25 kg
Antislip Durchmesser		Ø 435 mm
Vollantislip		524 x 997 mm
ANTISLIP SECURE PLUS		Vollflächig

**KALDEWEI**