

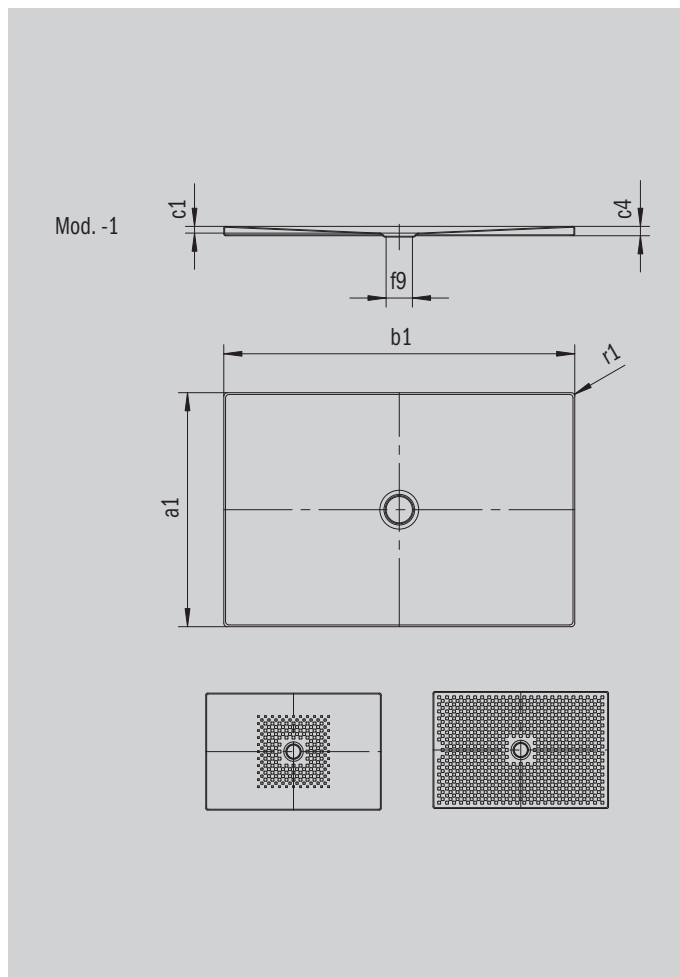
# SCONA

- harmonisches Design mit zentriertem Ablauf
- absolut bodeneben einbaubar
- aus KALDEWEI Stahl-Emaile
- Ablaufdeckel nahezu bündig in die Duschkfläche integriert (nur in Kombination mit den Ablaufgarnituren KA 90)



Abbildung ähnlich

| Modell 911        | KA 90 waagrecht | KA 90 flach | KA 90 senkrecht |
|-------------------|-----------------|-------------|-----------------|
| Gesamt-Aufbauhöhe | 103             | 83          | 37              |
| Bauhöhe           | 80              | 60          | 80              |



ANTISLIP  
**SECURE<sup>+</sup>**

| Modell                           |          | 911          |
|----------------------------------|----------|--------------|
| Äußere Länge                     | $a_1$    | 800 mm       |
| Äußere Breite                    | $b_1$    | 800 mm       |
| Tiefe Innen                      | $c_1$    | 23 mm        |
| Randhöhe                         | $c_4$    | 32 mm        |
| Höhe mit Wannenträger extraflach | $c_{16}$ | 37 mm        |
| Durchmesser Ablaufloch           | $f_9$    | Ø 90 mm      |
| Äußerer Radius                   | $r_1$    | 12 mm        |
| Nettogewicht                     |          | 17 kg        |
| Antislip                         |          | 492 x 492 mm |
| Vollantislip                     |          | 740 x 740 mm |
| ANTISLIP SECURE PLUS             |          | Vollflächig  |

**KALDEWEI**