

CONOFLAT

- klares, puristisches Design
- höchster Standkomfort durch flachen, emaillierten Ablaufdeckel, der bündig in die Duschfläche eingelassen ist
- absolut bodengleich einbaubar
- die ideale Ergänzung zur CONODUO-Badewanne und dem CONO Waschtisch
- designed by Sottsass Associati
- aus KALDEWEI Stahl-Emaille

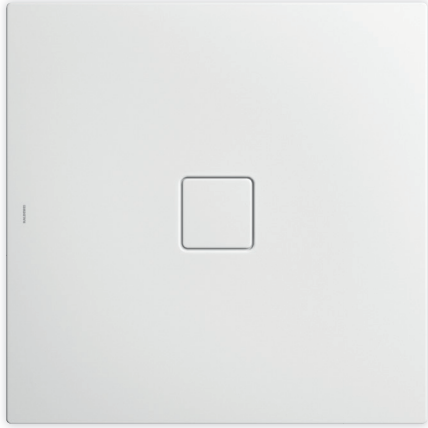
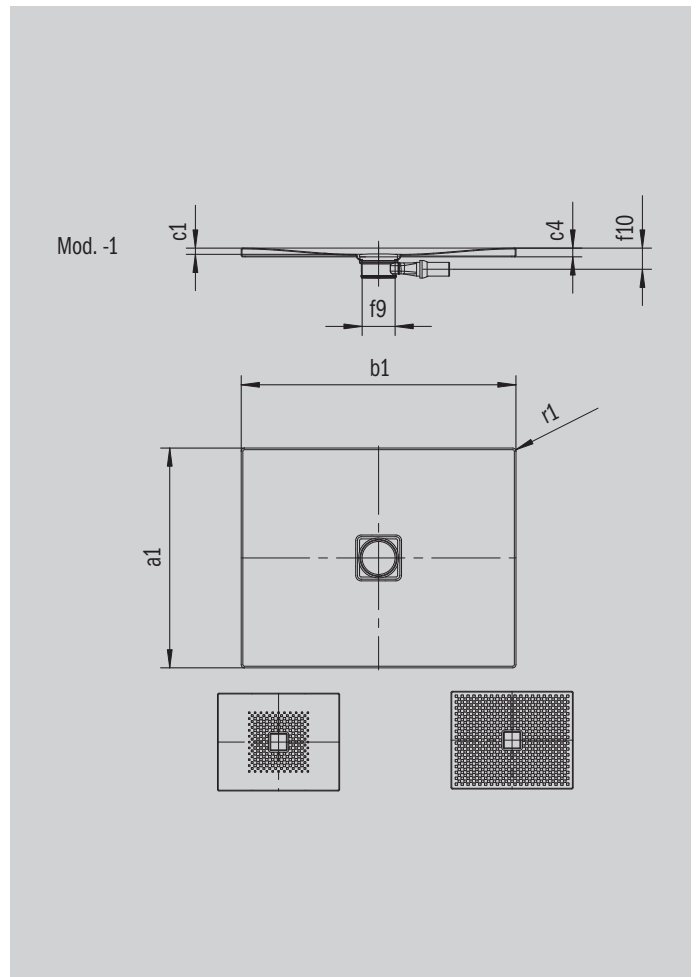


Abbildung ähnlich

Modell 785	KA 120 waagrecht	KA 120 flach	KA 120 senkrecht
Gesamt-Aufbauhöhe	106	86	49
Bauhöhe	83	63	83



ANTISLIP
SECURE⁺

Modell		785
Äußere Länge	a_1	900 mm
Äußere Breite	b_1	1200 mm
Tiefe Innen	c_1	23 mm
Randhöhe	c_4	32 mm
Höhe mit Wannenträger	c_{10}	110 mm
Durchmesser Ablaufloch	f_9	Ø 120 mm
Anschlusshöhe Siphon	f_{10}	76 mm
Äußerer Radius	r_1	12 mm
Nettogewicht		29 kg
Antislip		492 x 492 mm
Vollantislip		836 x 1124 mm
ANTISLIP SECURE PLUS		Vollflächig

KALDEWEI