

# CONOFLAT

- klares, puristisches Design
- höchster Standkomfort durch flachen, emaillierten Ablaufdeckel, der bündig in die Duschfläche eingelassen ist
- absolut bodengleich einbaubar
- die ideale Ergänzung zur CONODUO-Badewanne und dem CONO Waschtisch
- designed by Sottsass Associati
- aus KALDEWEI Stahl-Emaille

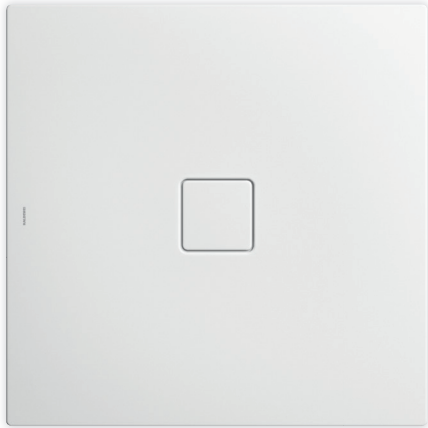
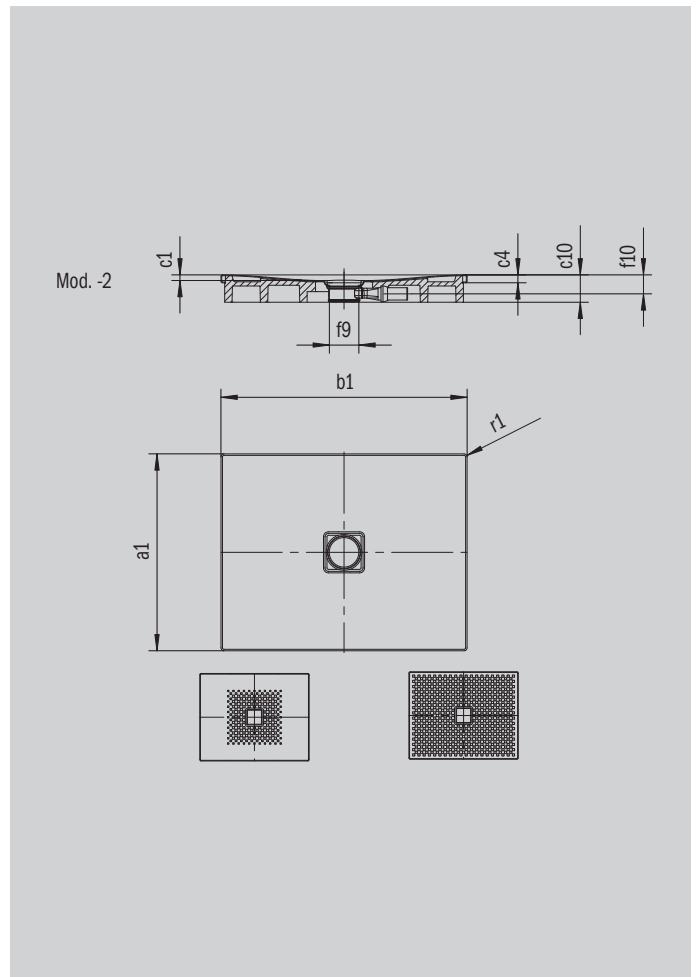


Abbildung ähnlich

Modell 787	KA 120 waagrecht	KA 120 flach	KA 120 senkrecht
Gesamt-Aufbauhöhe	106	86	49
Bauhöhe	83	63	83



ANTISLIP  
SECURE<sup>+</sup>

Modell		787
Äußere Länge	$a_1$	800 mm
Äußere Breite	$b_1$	1100 mm
Tiefe Innen	$c_1$	23 mm
Randhöhe	$c_4$	32 mm
Höhe mit Wannenträger	$c_{10}$	110 mm
Durchmesser Ablaufloch	$f_9$	Ø 120 mm
Anschlusshöhe Siphon	$f_{10}$	76 mm
Äußerer Radius	$r_1$	12 mm
Nettogewicht		24 kg
Antislip		492 x 492 mm
Vollantislip		740 x 1028 mm
ANTISLIP SECURE PLUS		Vollflächig

**KALDEWEI**