

NEXSYS

- absolut bodenebene Duschfläche aus KALDEWEI Stahl-Emaille
- Design: Absolut plane Fläche – ohne Innenkonturen für eine großzügige Standfläche und eine harmonische Badgestaltung. Dezentle Ablaufrinne mit bündiger Designblende.
- vormontiertes 4-in-1 System aus emaillierter Duschfläche, Ablaufrinne, umlaufendem Abdichtband, Gefälleträger inkl. Gegengefälle zwischen Rinne und Wand. Ergänzt wird das System aus der gewünschten Ablaufgarnitur inkl. Haarfängsieb und einer hochwertigen Designblende aus dem Zubehörangebot.
- mitgeliefertes Zubehör: Schalldämmband
- geringe Aufbauhöhen ab 84 mm (je nach Abmessung und Ablaufgarnitur)

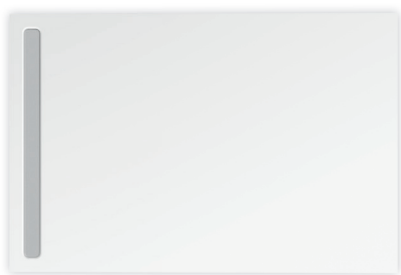
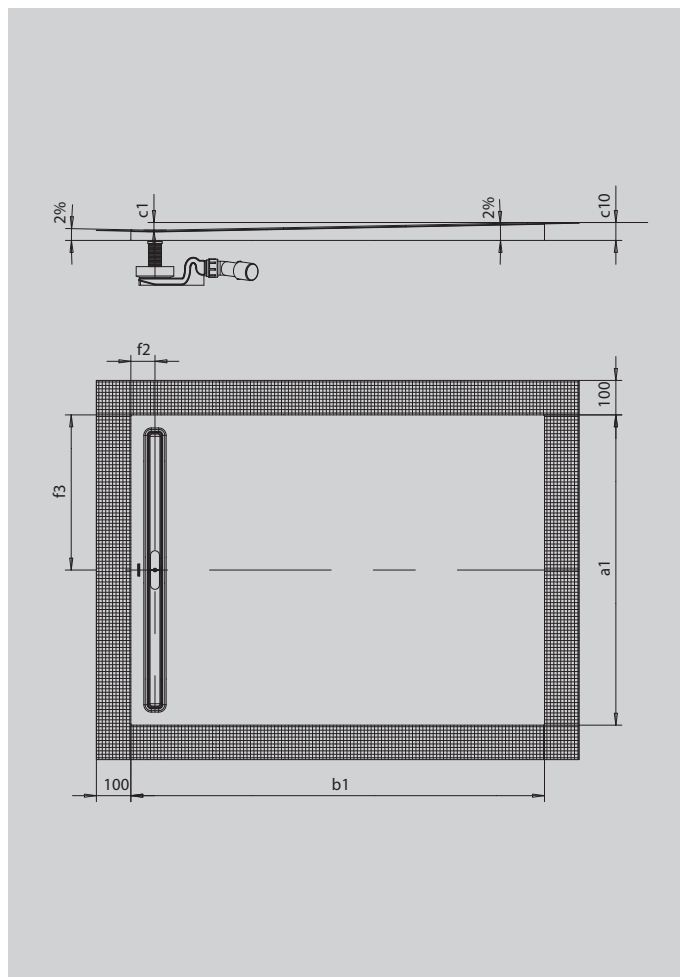


Abbildung ähnlich

Modell 2623	KA 4121	KA 4122
Gesamt-Aufbauhöhe	116.0-186.0	96
Bauhöhe	90.0-160.0	70



ANTISLIP
SECURE

Modell		2623
Äußere Länge	a_1	900 mm
Äußere Breite	b_1	1400 mm
Tiefe Innen	c_1	26 mm
Höhe mit Wannenträger	c_{10}	56 mm
Abstand Wannenrand bis Mitte Ablaufloch	f_2, f_3	70; 450 mm
Gesamt-Aufbauhöhe KA 4121 min.		116 mm
Gesamt-Aufbauhöhe KA 4121 max.		186 mm
Gesamt-Aufbauhöhe KA 4122		96 mm
Nettogewicht		29 kg

KALDEWEI