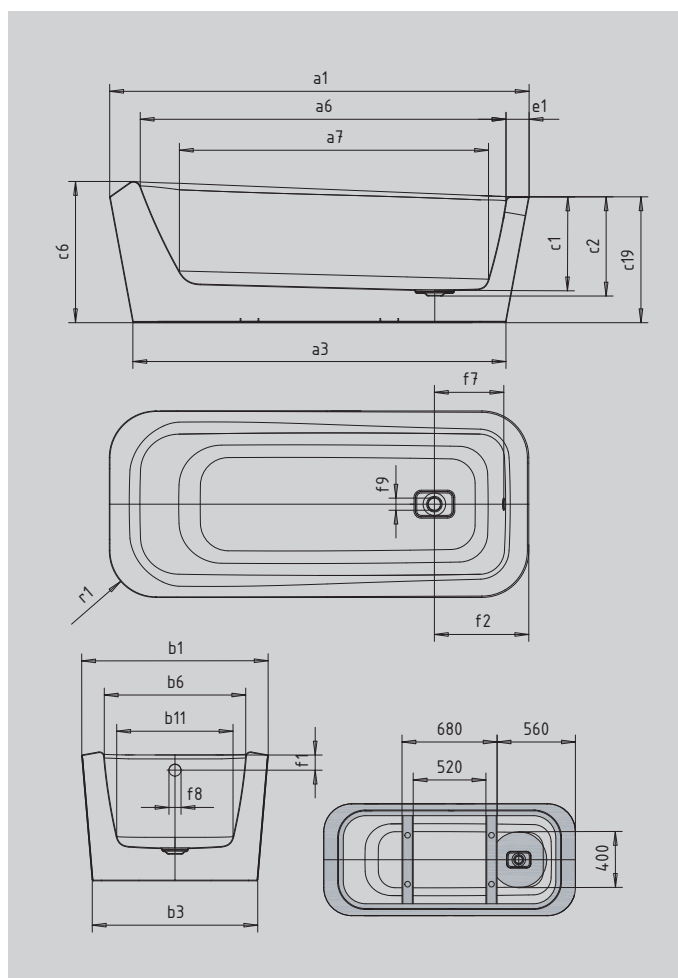


MEISTERSTÜCK EMERSO

- exklusive, freistehende Einsitzer-Badewanne
- in sich gedrehter Übergang zwischen der diagonalen Rückenlehne und dem horizontalen Fußbereich verleiht der Wanne einen absolut einzigartigen Charakter
- veredelt mit dem exklusiven Perl-Effekt
- emaillierte, in das Badewannen-Design integrierte Ablaufabdeckung und Überlaufknauf (auch mit Füllfunktion verfügbar)
- aus KALDEWEI Stahl-Emaile
- designed by Arik Levy



Abbildung ähnlich



Modell		1100
Äußere Länge	a ₁	1800 mm
Äußere Länge (unten)	a ₃	1600 mm
Innere Länge (oben)	a ₆	1570 mm
Innere Länge (unten)	a ₇	1327 mm
Äußere Breite	b ₁	800 mm
Äußere Breite (unten)	b ₃	710 mm
Innere Breite (oben)	b ₆	607 mm
Innere Breite (unten)	b ₁₁	500 mm
Tiefe Innen	c ₁	400 mm
Tiefe inklusive Ablaufloch	c ₂	425 mm
Höhe (Kopfseite)	c ₆	606 mm
Wannenhöhe	c ₁₉	540 mm
Randbreite Fußseite	e ₁	97 mm
Abstand Oberkante bis Mitte Überlaufloch	f ₁	65 mm
Abstand Wannrand bis Mitte Ablaufloch	f ₂	405 mm
Abstand Mitte Ab- bis Mitte Überlaufloch	f ₇	298 mm
Durchmesser Überlaufloch	f ₉	Ø 52 mm
Durchmesser Ablaufloch	f ₉	Ø 52 mm
Äußerer Radius	r ₁	200 mm
Anschluss Füllgarnitur		1/2"
Anschlussdurchmesser Ablauf		Ø 40/50
Nutzhalt		146 l
Nettogewicht		122 kg
VPE 1 Mass A		1200 mm
VPE 1 Mass B		800 mm
VPE 1 Mass C		2090 mm