

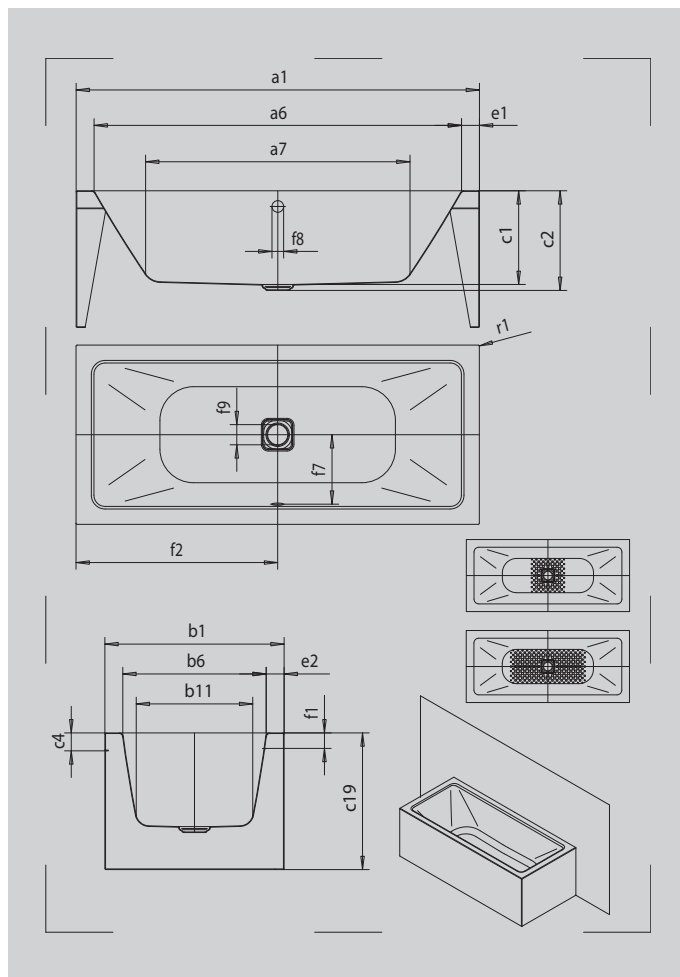
MEISTERSTÜCK CONODUO 2

VORWANDINSTALLATION (3-SEITIG)

- Badewanne aus hochwertigem Stahl-Emaile mit emailierter 3-seitiger Verkleidungslösung
- veredelt mit dem exklusiven Perl-Effekt
- geradliniges, puristisches Design
- emailierte, in das Badewannen-Design integrierte Ablaufabdeckung und Überlaufknopf (auch mit Füllfunktion verfügbar)
- aus KALDEWEI Stahl-Emaile
- designed by Sottsass Associati



Abbildung ähnlich



| Modell | | 1722 |
|--|---------------------------------|--------------|
| Äußere Länge | a ₁ | 1700 mm |
| Innere Länge (oben) | a ₆ | 1540 mm |
| Innere Länge (unten) | a ₇ | 1080 mm |
| Äußere Breite | b ₁ | 750 mm |
| Innere Breite (oben) | b ₆ | 590 mm |
| Innere Breite (unten) | b ₁₁ | 470 mm |
| Tiefe Innen | c ₁ | 420 mm |
| Tiefe inklusive Ablaufloch | c ₂ | 445 mm |
| Randhöhe | c ₃ | 80 mm |
| Wannenhöhe | c ₁₉ | 610 mm |
| Randbreite Fußseite; Längsseite | e ₁ ; e ₂ | 80; 80 mm |
| Abstand Oberkante bis Mitte Überlaufloch | f ₁ | 70 mm |
| Abstand Wannenrand bis Mitte Ablaufloch | f ₂ | 850 mm |
| Abstand Mitte Ab- bis Mitte Überlaufloch | f ₇ | 285 mm |
| Durchmesser Überlaufloch | f ₈ | Ø 52 mm |
| Durchmesser Ablaufloch | f ₉ | Ø 90 mm |
| Äußerer Radius | r ₁ | 5 mm |
| Nutzhalt | | 122 l |
| Anschlussdurchmesser Ablauf | | Ø 40/50 |
| Anschluss Füllgarnitur | | 1/2" |
| Nettogewicht | | 109 kg |
| VPE 1 Mass A | | 1200 mm |
| VPE 1 Mass B | | 800 mm |
| VPE 1 Mass C | | 1890 mm |
| Antislip | | 356 x 356 mm |
| Vollantislip | | 788 x 356 mm |