

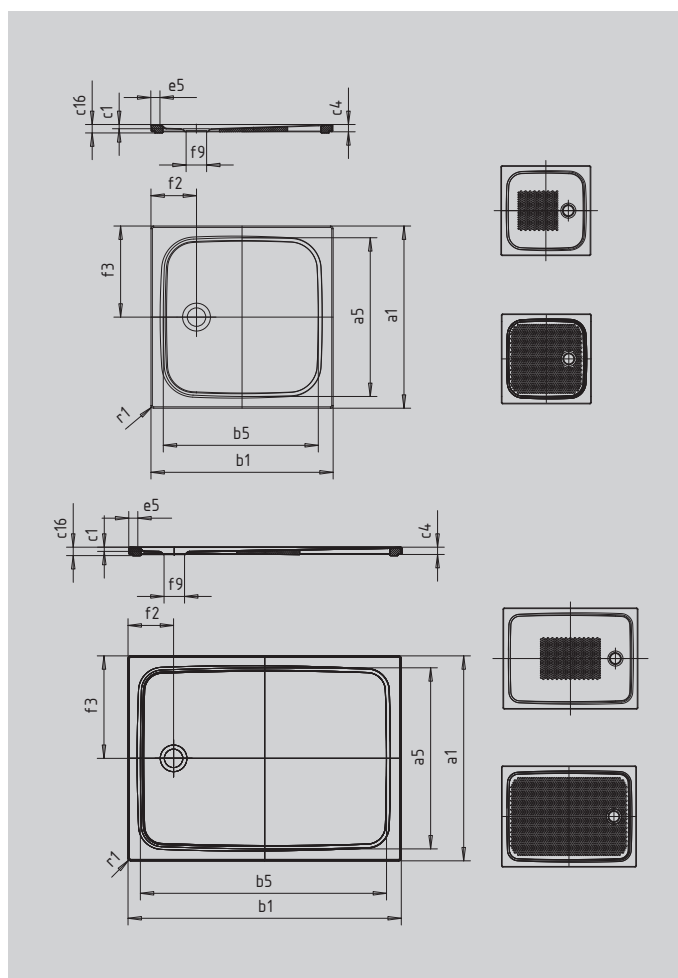
# CAYONOPLAN MIT WANNENTRÄGER EXTRAFLACH

- bodenebene Dusche
- klassisches Design mit umlaufender Prägung
- Perfect Match zur CAYONO Modellfamilie
- großzügige Standfläche durch seitlichen Ablauf
- aus KALDEWEI Stahl-Emaille



Abbildung ähnlich

| Modell 2263-5     | KA 90 flach | KA 90 waagrecht | KA 90 senkrecht |
|-------------------|-------------|-----------------|-----------------|
| Gesamt-Aufbauhöhe | 78          | 98              | 37              |
| Bauhöhe           | 60          | 80              | 80              |



SECURE<sup>+</sup>

| Modell                                   | 2263                   |
|--|------------------------|
| Äußere Länge                             | $a_1$ 900 mm           |
| Innere Länge                             | $a_5$ 790 mm           |
| Äußere Breite                            | $b_1$ 1200 mm          |
| Innere Breite                            | $b_5$ 1090 mm          |
| Tiefe Innen                              | $c_1$ 18 mm            |
| Randhöhe                                 | $c_4$ 32 mm            |
| Höhe mit Wannenträger extraflach         | $c_{16}$ 37 mm         |
| Randbreite                               | $e_5$ 50 mm            |
| Durchmesser Ablaufloch                   | $f_3$ Ø 90 mm          |
| Abstand Wannennrand bis Mitte Ablaufloch | $f_2, f_3$ 200; 450 mm |
| Äußerer Radius                           | $r_1$ 12 mm            |
| Nettogewicht                             | 28 kg                  |
| VPE 1 Mass A                             | 1200 mm                |
| VPE 1 Mass B                             | 910 mm                 |
| VPE 1 Mass C                             | 1210 mm                |
| Antislip                                 | 375 x 535 mm           |
| Vollantislip                             | 695 x 1035 mm          |
| SECURE PLUS                              | Vollflächig            |

**KALDEWEI**