

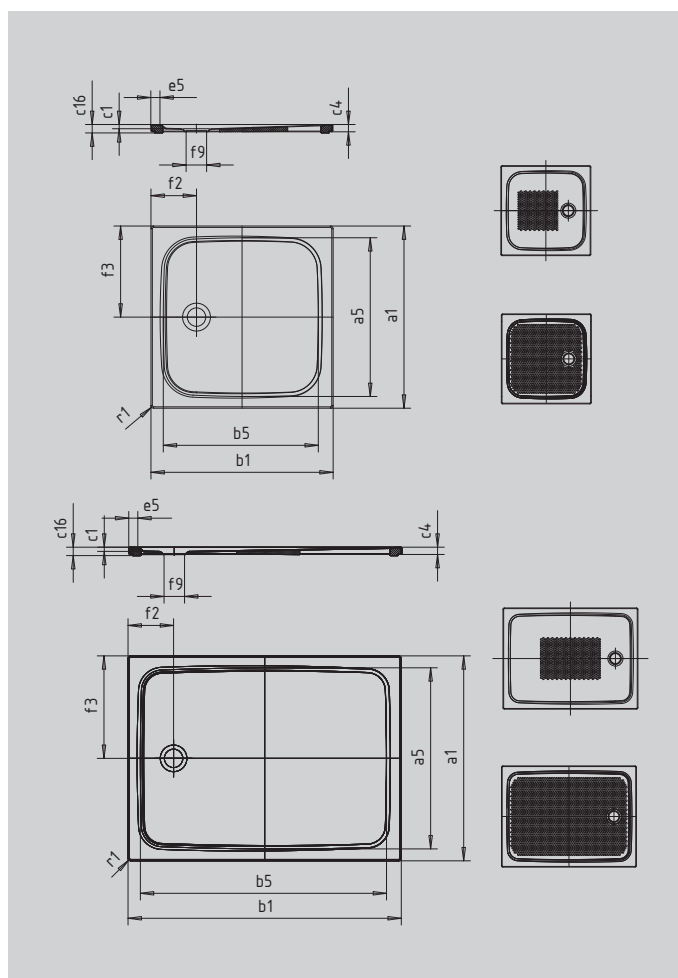
CAYONOPLAN MIT WANNENTRÄGER EXTRAFLACH

- bodenebene Dusche
- klassisches Design mit umlaufender Prägung
- Perfect Match zur CAYONO Modellfamilie
- großzügige Standfläche durch seitlichen Ablauf
- aus KALDEWEI Stahl-Emaille



Abbildung ähnlich

Modell 2270-5	KA 90 flach	KA 90 waagrecht	KA 90 senkrecht
Gesamt-Aufbauhöhe	85	105	45
Bauhöhe	60	80	80



SECURE⁺

Modell	2270
Äußere Länge	a_1 750 mm
Innere Länge	a_5 640 mm
Äußere Breite	b_1 1500 mm
Innere Breite	b_5 1390 mm
Tiefe Innen	c_1 25 mm
Randhöhe	c_4 40 mm
Höhe mit Wannenträger extraflach	c_{16} 45 mm
Randbreite	e_5 50 mm
Durchmesser Ablaufloch	f_3 Ø 90 mm
Abstand Wannennrand bis Mitte Ablaufloch	f_2, f_3 200; 375 mm
Äußerer Radius	r_1 12 mm
Nettogewicht	29 kg
VPE 1 Mass A	1200 mm
VPE 1 Mass B	800 mm
VPE 1 Mass C	1510 mm
Antislip	395 x 855 mm
Vollantislip	575 x 1335 mm
SECURE PLUS	Vollflächig

KALDEWEI