

NEXSYS

- absolut bodenebene Duschkfläche aus KALDEWEI Stahl-Emaile
- Design: Absolut plane Fläche - ohne Innenkonturen für eine großzügige Standfläche und eine harmonische Badgestaltung. Dezentle Ablaufrinne mit bündiger Designblende.
- vormontiertes 4-in-1 System aus emaillierter Duschkfläche, Ablaufrinne, umlaufendem Abdichtband, Gefälleträger inkl. Gegengefälle zwischen Rinne und Wand. Ergänzt wird das System aus der gewünschten Ablaufgarnitur inkl. Haarfangsieb und einer hochwertigen Designblende aus dem Zubehörangebot.
- mitgeliefertes Zubehör: Schalldämmband
- geringe Aufbauhöhen ab 86 mm (je nach Abmessung und Ablaufgarnitur)

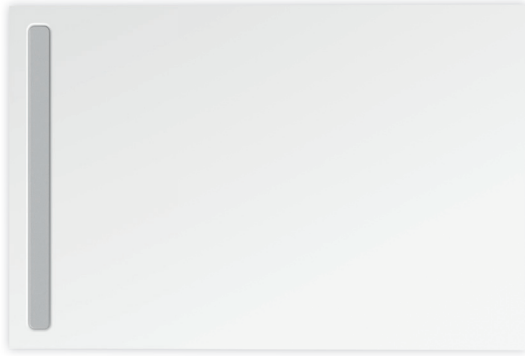
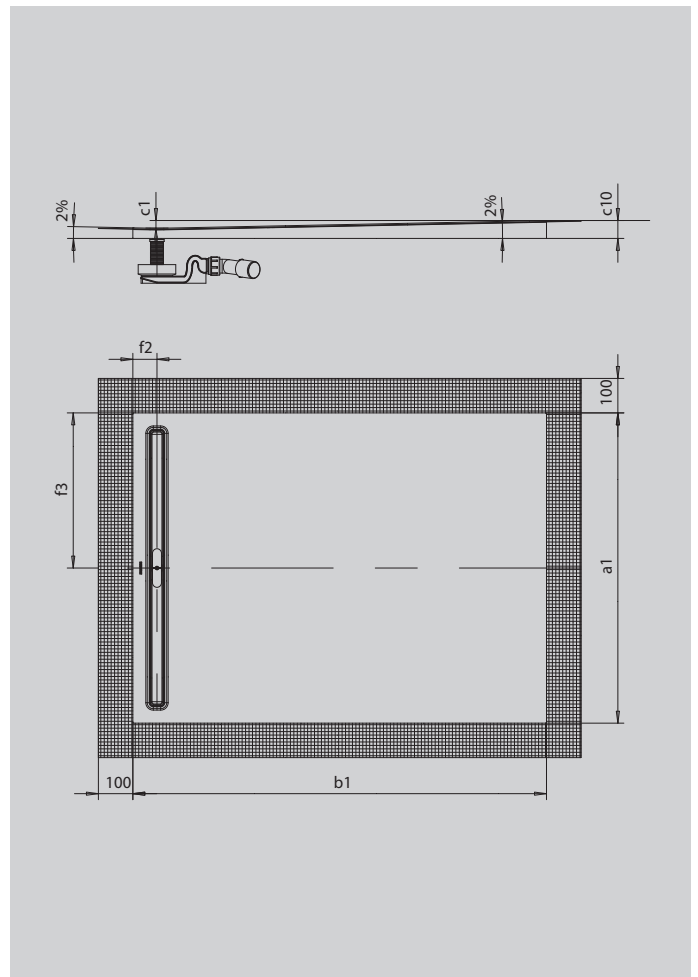


Abbildung ähnlich



SECURE⁺

Modell		2627
Äußere Länge	a_1	1000 mm
Äußere Breite	b_1	1600 mm
Tiefe Innen	c_1	28 mm
Höhe mit Wannenträger	c_{10}	60 mm
Abstand Wannrand bis Mitte Ablaufloch	$f_1; f_2; f_3$	70; 500 mm
Gesamt-Aufbauhöhe KA 4121 min.		120 mm
Gesamt-Aufbauhöhe KA 4121 max.		190 mm
Gesamt-Aufbauhöhe KA 4122		100 mm
Nettogewicht		39 kg
VPE 1 Mass A		1200 mm
VPE 1 Mass B		1066 mm
VPE 1 Mass C		1666 mm

KALDEWEI