

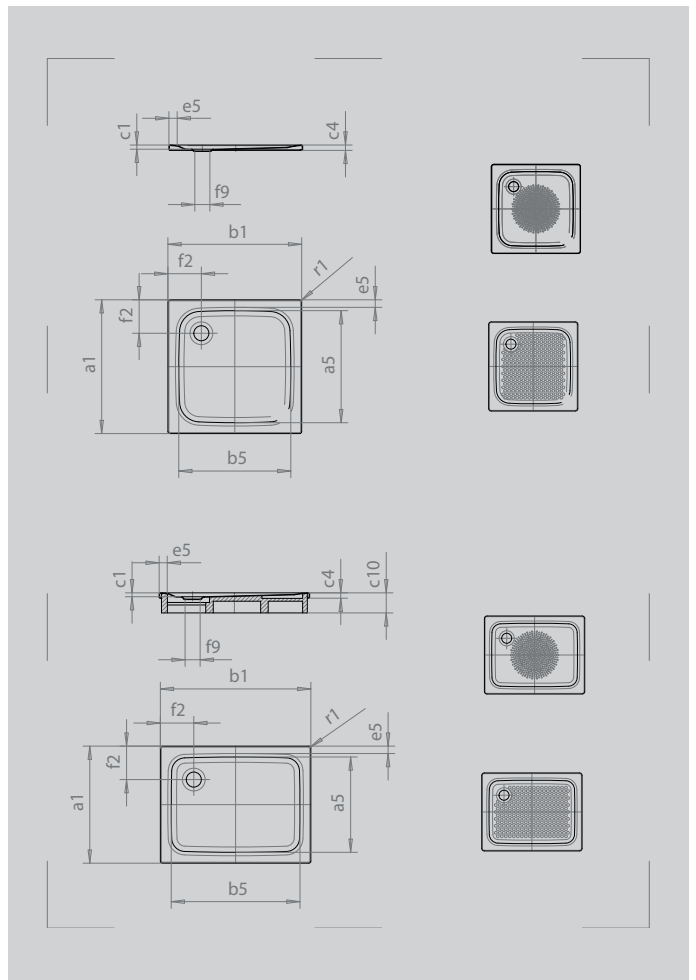
# SUPERPLAN

- exklusives, elegantes Design
- absolut bodengleich einbaubar
- aus KALDEWEI Stahl-Emaile
- Ablaufdeckel nahezu bündig in die Duschkfläche integriert (nur in Kombination mit den Ablaufgamituren KA 90)



Abbildung ähnlich

| Modell 386-2      | KA 90 | KA 90<br>extraflach | KA 90<br>flach | KA 90<br>waage-<br>recht | KA 90<br>ultraflach | KA 90<br>senkrecht |
|-------------------|-------|---------------------|----------------|--------------------------|---------------------|--------------------|
| Gesamt-Aufbauhöhe | 105   | 94                  | 85             | 105                      | 85                  | 0                  |
| Bauhöhe           | 80    | 69                  | 60             | 80                       | 60                  | 80                 |



SECURE<sup>+</sup>

| Modell                                  | 386                     |
|---|-------------------------|
| Äußere Länge                            | $a_1$ 800 mm            |
| Innere Länge                            | $a_5$ 690 mm            |
| Äußere Breite                           | $b_1$ 800 mm            |
| Innere Breite                           | $b_5$ 690 mm            |
| Tiefe Innen                             | $c_1$ 25 mm             |
| Randhöhe                                | $c_4$ 32 mm             |
| Höhe mit Wannenträger                   | $c_{10}$ 120 mm         |
| Randbreite                              | $e_{10}, e_5$ 50; 50 mm |
| Durchmesser Ablaufloch                  | $f_3$ Ø 90 mm           |
| Abstand Wannенrand bis Mitte Ablaufloch | $f_2, f_3$ 200; 200 mm  |
| Äußerer Radius                          | $r_1$ 12 mm             |
| Nettogewicht                            | 18 kg                   |
| VPE 1 Mass A                            | 1200 mm                 |
| VPE 1 Mass B                            | 820 mm                  |
| VPE 1 Mass C                            | 1710 mm                 |
| Antislip Durchmesser                    | Ø 435 mm                |
| Vollantislip                            | 586 x 565 mm            |
| SECURE PLUS                             | Vollflächig             |

**KALDEWEI**