

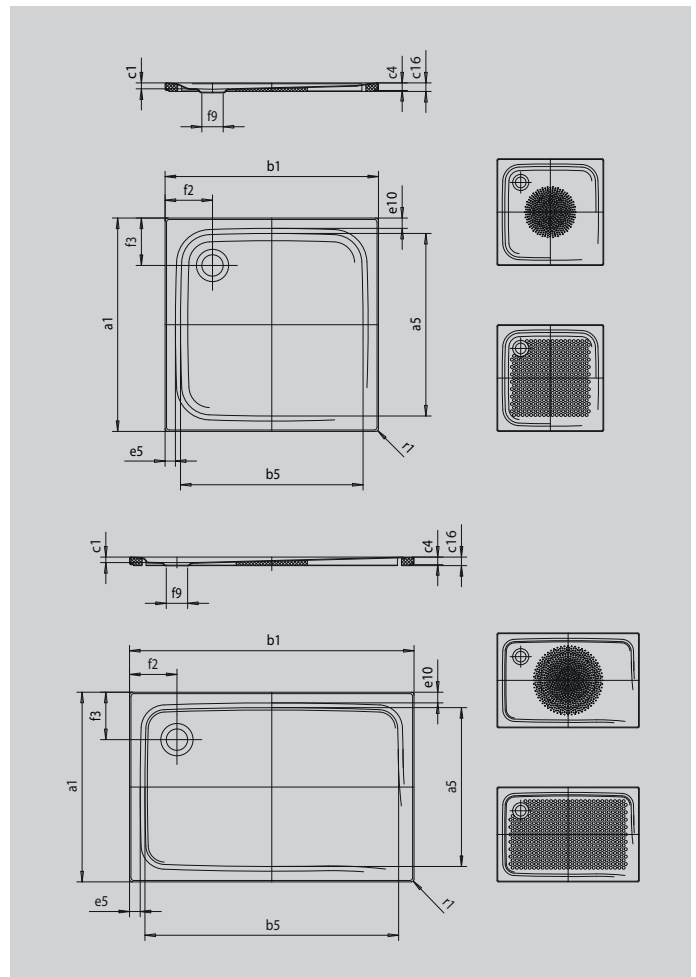
# SUPERPLAN MIT WANNENTRÄGER EXTRAFLACH

- exklusives, elegantes Design
- aus KALDEWEI Stahl-Emaile
- Ablaufdeckel nahezu bündig in die Duschkfläche integriert (nur in Kombination mit den Ablaufgarnituren KA 90)



Abbildung ähnlich

Modell 386-5	KA 90	KA 90 extraflach	KA 90 flach	KA 90 waage- recht	KA 90 ultraflach	KA 90 senkrecht
Gesamt-Aufbauhöhe	105	94	85	105	85	37
Bauhöhe	80	69	60	80	60	80



SECURE<sup>+</sup>

Modell	386
Äußere Länge	$a_1$ 800 mm
Innere Länge	$a_5$ 690 mm
Äußere Breite	$b_1$ 800 mm
Innere Breite	$b_5$ 690 mm
Tiefe Innen	$c_1$ 25 mm
Randhöhe	$c_4$ 32 mm
Höhe mit Wannenträger extraflach	$c_{16}$ 37 mm
Randbreite	$e_{10}, e_5$ 50; 50 mm
Durchmesser Ablaufloch	$f_9$ Ø 90 mm
Abstand Wannrand bis Mitte Ablaufloch	$f_2, f_3$ 200; 200 mm
Äußerer Radius	$r_1$ 12 mm
Nettogewicht	18 kg
VPE 1 Mass A	1200 mm
VPE 1 Mass B	810 mm
VPE 1 Mass C	783 mm
Antislip Durchmesser	Ø 435 mm
Vollantislip	586 x 565 mm
SECURE PLUS	Vollflächig