

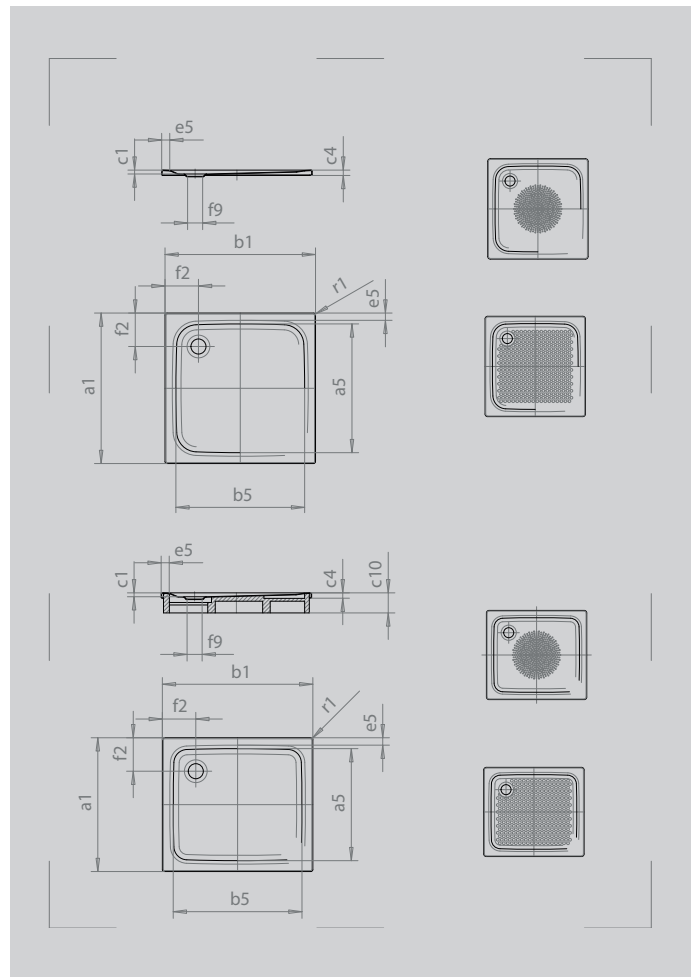
SUPERPLAN

- exklusives, elegantes Design
- absolut bodengleich einbaubar
- aus KALDEWEI Stahl-Emaile
- Ablaufdeckel nahezu bündig in die Duschkfläche integriert (nur in Kombination mit den Ablaufgamituren KA 90)



Abbildung ähnlich

| Modell 390-2 | KA 90 | KA 90 extralflach | KA 90 flach | KA 90 waage- recht | KA 90 ultraflach | KA 90 senkrecht |
|-------------------|-------|----------------------|----------------|--------------------------|---------------------|--------------------|
| Gesamt-Aufbauhöhe | 105 | 94 | 85 | 105 | 85 | 0 |
| Bauhöhe | 80 | 69 | 60 | 80 | 60 | 80 |



SECURE⁺

| Modell | 390 |
|---|---|
| Äußere Länge | a ₁ 900 mm |
| Innere Länge | a ₅ 790 mm |
| Äußere Breite | b ₁ 900 mm |
| Innere Breite | b ₅ 790 mm |
| Tiefe Innen | c ₁ 25 mm |
| Randhöhe | c ₄ 32 mm |
| Höhe mit Wannenträger | c ₁₀ 120 mm |
| Randbreite | e ₁₀ , e ₅ 50; 50 mm |
| Durchmesser Ablaufloch | f ₉ Ø 90 mm |
| Abstand Wannенrand bis Mitte Ablaufloch | f ₂ , f ₃ 200; 200 mm |
| Äußerer Radius | r ₁ 12 mm |
| Nettogewicht | 22 kg |
| VPE 1 Mass A | 1200 mm |
| VPE 1 Mass B | 920 mm |
| VPE 1 Mass C | 1710 mm |
| Antislip Durchmesser | Ø 435 mm |
| Vollantislip | 648 x 673 mm |
| SECURE PLUS | Vollflächig |

KALDEWEI