

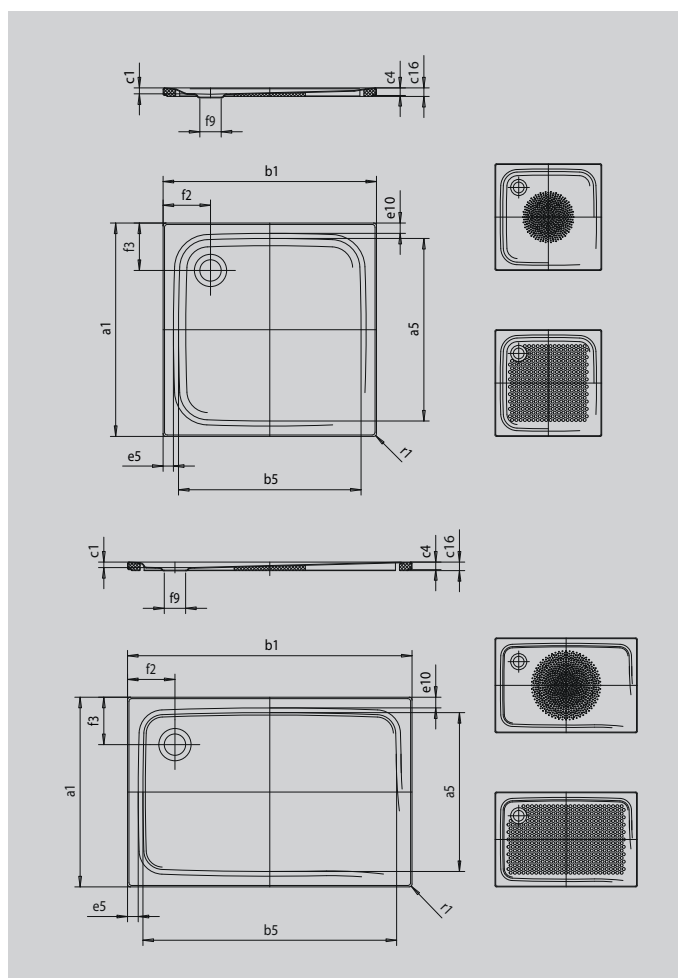
SUPERPLAN MIT WANNENTRÄGER EXTRAFLACH

- exklusives, elegantes Design
- aus KALDEWEI Stahl-Emaile
- Ablaufdeckel nahezu bündig in die Duschrfläche integriert (nur in Kombination mit den Ablaufgarnituren KA 90)



Abbildung ähnlich

Modell 390-5	KA 90	KA 90 extraflach	KA 90 flach	KA 90 waage- recht	KA 90 ultraflach	KA 90 senkrecht
Gesamt-Aufbauhöhe	105	94	85	105	85	37
Bauhöhe	80	69	60	80	60	80



SECURE⁺

Modell	390
Äußere Länge	a_1 900 mm
Innere Länge	a_5 790 mm
Äußere Breite	b_1 900 mm
Innere Breite	b_5 790 mm
Tiefe Innen	c_1 25 mm
Randhöhe	c_4 32 mm
Höhe mit Wannenträger extraflach	c_{16} 37 mm
Randbreite	e_{10}, e_5 50; 50 mm
Durchmesser Ablaufloch	f_9 Ø 90 mm
Abstand Wannrand bis Mitte Ablaufloch	$f_{2'}, f_{3'}$ 200; 200 mm
Äußerer Radius	r_1 12 mm
Nettogewicht	22 kg
VPE 1 Mass A	1200 mm
VPE 1 Mass B	910 mm
VPE 1 Mass C	783 mm
Antislip Durchmesser	Ø 435 mm
Vollantislip	648 x 673 mm
SECURE PLUS	Vollflächig

KALDEWEI