

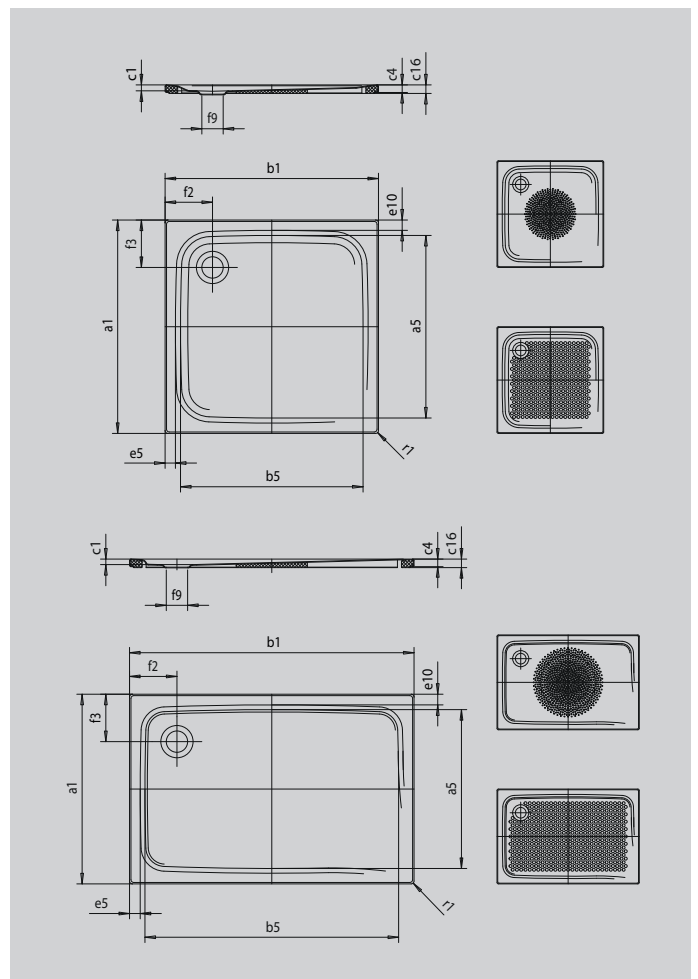
SUPERPLAN MIT WANNENTRÄGER EXTRAFLACH

- exklusives, elegantes Design
- aus KALDEWEI Stahl-Emaile
- Ablaufdeckel nahezu bündig in die Duschkfläche integriert (nur in Kombination mit den Ablaufgarnituren KA 90)



Abbildung ähnlich

| Modell 391-5 | KA 90 | KA 90 extraflach | KA 90 flach | KA 90 waage- recht | KA 90 ultraflach | KA 90 senkrecht |
|-------------------|-------|---------------------|----------------|--------------------------|---------------------|--------------------|
| Gesamt-Aufbauhöhe | 105 | 94 | 85 | 105 | 85 | 37 |
| Bauhöhe | 80 | 69 | 60 | 80 | 60 | 80 |



SECURE⁺

| Modell | 391 |
|---|-------------------------|
| Äußere Länge | a_1 1000 mm |
| Innere Länge | a_5 870 mm |
| Äußere Breite | b_1 1000 mm |
| Innere Breite | b_5 870 mm |
| Tiefe Innen | c_1 25 mm |
| Randhöhe | c_4 32 mm |
| Höhe mit Wannenträger extraflach | c_{16} 37 mm |
| Randbreite | e_{10}, e_5 50; 50 mm |
| Durchmesser Ablaufloch | f_9 Ø 90 mm |
| Abstand Wannенrand bis Mitte Ablaufloch | f_2, f_3 200; 200 mm |
| Äußerer Radius | r_1 12 mm |
| Nettogewicht | 28 kg |
| VPE 1 Mass A | 1200 mm |
| VPE 1 Mass B | 1010 mm |
| VPE 1 Mass C | 783 mm |
| Antislip Durchmesser | Ø 588 mm |
| Vollantislip | 733 x 781 mm |
| SECURE PLUS | Vollflächig |

KALDEWEI