

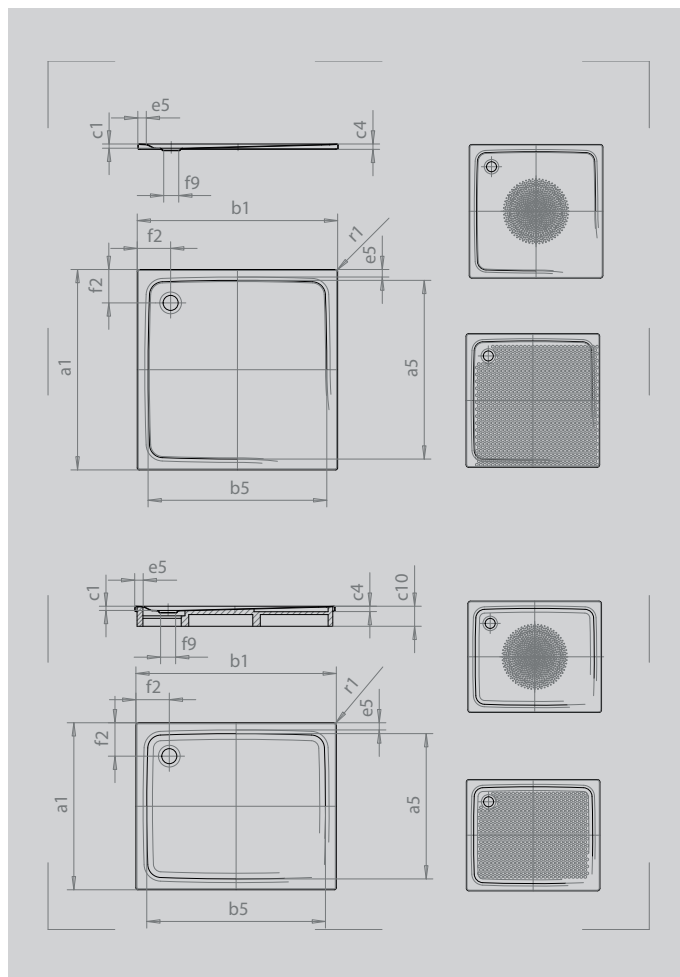
# SUPERPLAN

- exklusives, elegantes Design
- absolut bodengleich einbaubar
- aus KALDEWEI Stahl-Emaile
- Ablaufdeckel nahezu bündig in die Duschlfläche integriert (nur in Kombination mit den Ablaufgamituren KA 90)



Abbildung ähnlich

Modell 399-2	KA 90	KA 90 extraflach	KA 90 flach	KA 90 waage- recht	KA 90 ultraflach	KA 90 senkrecht
Gesamt-Aufbauhöhe	105	94	85	105	85	0
Bauhöhe	80	69	60	80	60	80



SECURE<sup>+</sup>

Modell	399
Äußere Länge	a <sub>1</sub> 1200 mm
Innere Länge	a <sub>5</sub> 1070 mm
Äußere Breite	b <sub>1</sub> 1200 mm
Innere Breite	b <sub>5</sub> 1070 mm
Tiefe Innen	c <sub>1</sub> 25 mm
Randhöhe	c <sub>4</sub> 32 mm
Höhe mit Wannenträger	c <sub>10</sub> 120 mm
Randbreite	e <sub>10</sub> ; e <sub>5</sub> 50; 50 mm
Durchmesser Ablaufloch	f <sub>9</sub> Ø 90 mm
Abstand Wannенrand bis Mitte Ablaufloch	f <sub>2</sub> ; f <sub>3</sub> 200; 200 mm
Äußerer Radius	r <sub>1</sub> 12 mm
Nettogewicht	38 kg
VPE 1 Mass A	1200 mm
VPE 1 Mass B	1240 mm
VPE 1 Mass C	1240 mm
Antislip Durchmesser	Ø 588 mm
Vollantislip	1060 x 1105
SECURE PLUS	Vollflächig

**KALDEWEI**