

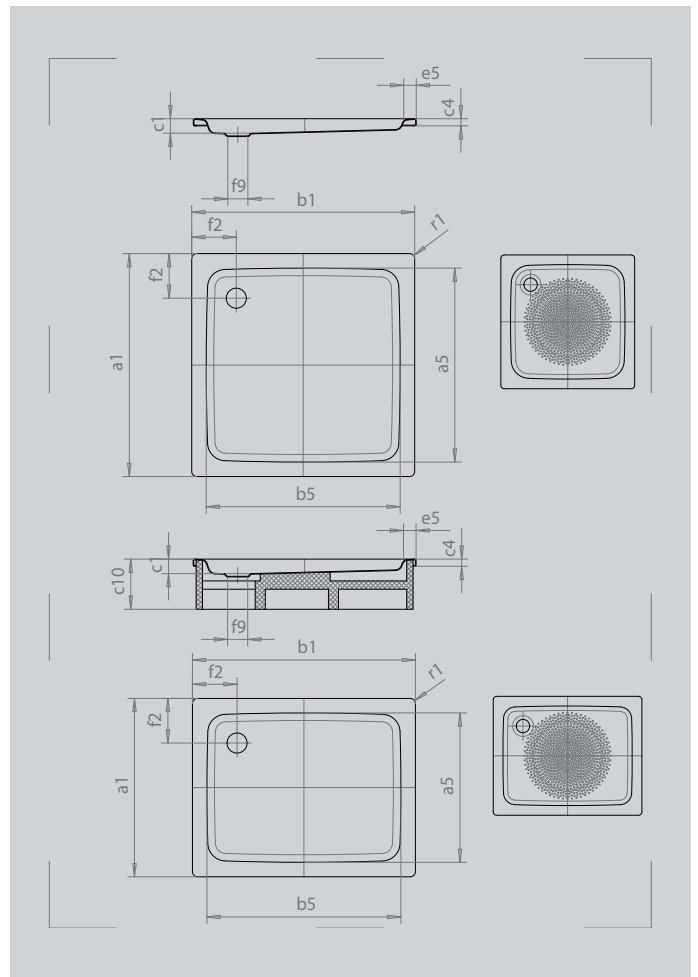
DUSCHPLAN

- ein Klassiker unter den Duschwannen
- modernes, klares Design mit nur 65 mm Tiefe
- in rechteckiger oder quadratischer Ausführung erhältlich
- aus KALDEWEI Stahl-Emaile
- Ablaufdeckel nahezu bündig in die Duschkante integriert (nur in Kombination mit den Ablaufgarnituren KA 90)



Abbildung ähnlich

Modell 416-1	KA 90 flach	KA 90 waagrecht	KA 90 senkrecht
Gesamt-Aufbauhöhe	125	145	49
Bauhöhe	60	80	80



Modell	416
Äußere Länge	a ₁ 750 mm
Innere Länge	a ₅ 620 mm
Äußere Breite	b ₁ 1000 mm
Innere Breite	b ₅ 870 mm
Tiefe Innen	c ₁ 65 mm
Randhöhe	c ₄ 32 mm
Höhe mit Wannenträger extraflach	c ₁₆ 49 mm
Randbreite	e ₅ 65 mm
Abstand Wannrand bis Mitte Ablaufloch	f ₂ 200 mm
Durchmesser Ablaufloch	f ₉ Ø 90 mm
Äußerer Radius	r ₁ 12 mm
Nettogewicht	21 kg
VPE 1 Mass A	1200 mm
VPE 1 Mass B	800 mm
VPE 1 Mass C	1143 mm
Antislip Durchmesser	Ø 435 mm