

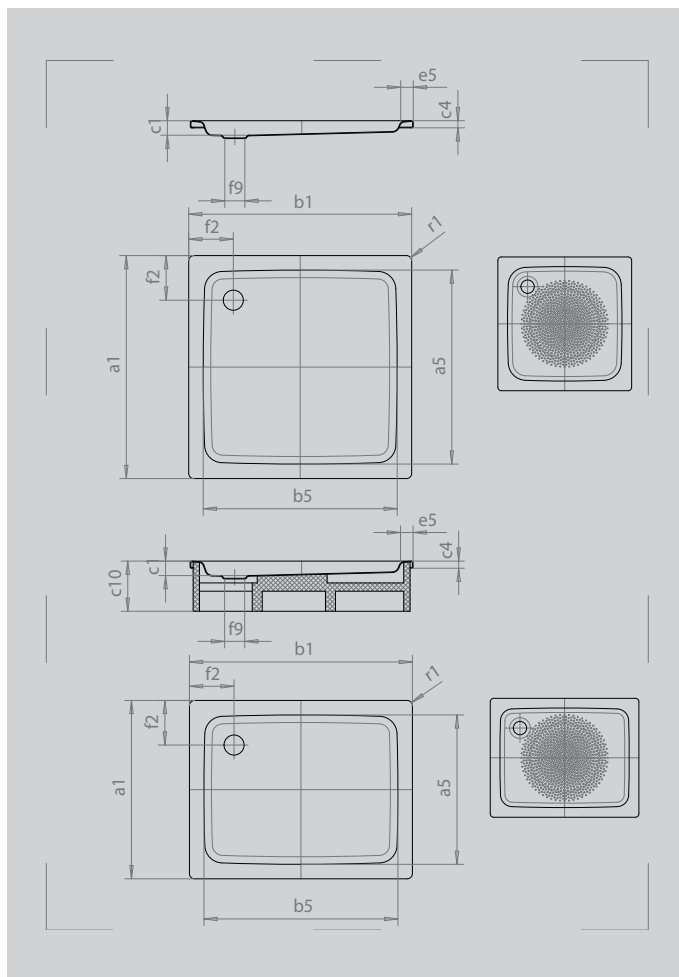
# DUSCHPLAN

- ein Klassiker unter den Duschwannen
- modernes, klares Design mit nur 65 mm Tiefe
- in rechteckiger oder quadratischer Ausführung erhältlich
- aus KALDEWEI Stahl-Emaile
- Ablaufdeckel nahezu bündig in die Duschkfläche integriert (nur in Kombination mit den Ablaufgamituren KA 90)



Abbildung ähnlich

Modell 418-1	KA 90 flach	KA 90 waagrecht	KA 90 senkrecht
Gesamt-Aufbauhöhe	125	145	49
Bauhöhe	60	80	80



Modell	418
Äußere Länge	$a_1$ 900 mm
Innere Länge	$a_5$ 770 mm
Äußere Breite	$b_1$ 1000 mm
Innere Breite	$b_5$ 870 mm
Tiefe Innen	$c_1$ 65 mm
Randhöhe	$c_4$ 32 mm
Höhe mit Wannenträger extraflach	$c_{16}$ 49 mm
Randbreite	$e_5$ 65 mm
Abstand Wannrand bis Mitte Ablaufloch	$f_2$ 200 mm
Durchmesser Ablaufloch	$f_9$ Ø 90 mm
Äußerer Radius	$r_1$ 12 mm
Nettogewicht	26 kg
VPE 1 Mass A	1200 mm
VPE 1 Mass B	910 mm
VPE 1 Mass C	1143 mm
Antislip Durchmesser	Ø 588 mm