

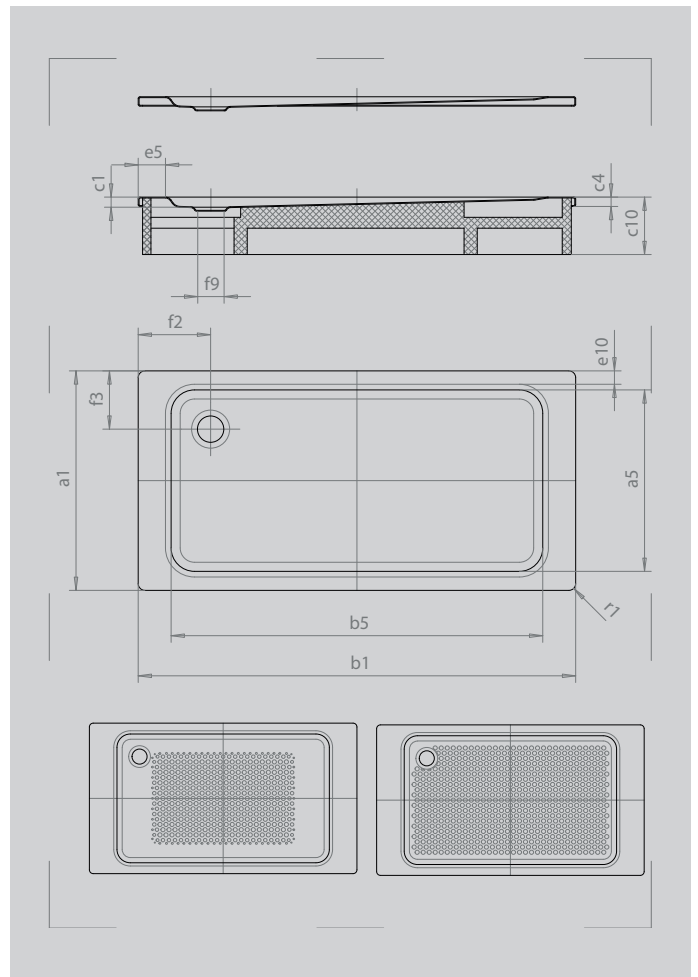
# SUPERPLAN

- exklusives, elegantes Design
- absolut bodengleich einbaubar
- aus KALDEWEI Stahl-Emaille
- Ablaufdeckel nahezu bündig in die Duschlfläche integriert (nur in Kombination mit den Ablaufgamituren KA 90)



Abbildung ähnlich

Modell 440-1	KA 90	KA 90 extraflach	KA 90 flach	KA 90 waage- recht	KA 90 ultraflach	KA 90 senkrecht
Gesamt-Aufbauhöhe	123	112	103	123	103	0
Bauhöhe	80	69	60	80	60	80



SECURE<sup>+</sup>

Modell	440
Äußere Länge	$a_1$ 900 mm
Innere Länge	$a_5$ 790 mm
Äußere Breite	$b_1$ 1600 mm
Innere Breite	$b_5$ 1280 mm
Tiefe Innen	$c_1$ 43 mm
Randhöhe	$c_4$ 32 mm
Randbreite	$e_{10}, e_5$ 50; 150 mm
Durchmesser Ablaufloch	$f_3$ Ø 90 mm
Abstand Wannenrand bis Mitte Ablaufloch	$f_2, f_3$ 300; 200 mm
Äußerer Radius	$r_1$ 12 mm
Nettogewicht	37 kg
VPE 1 Mass A	1200 mm
VPE 1 Mass B	910 mm
VPE 1 Mass C	1610 mm
Antislip	549 x 856 mm
Vollantislip	649 x 1177 mm
SECURE PLUS	Vollflächig

**KALDEWEI**