

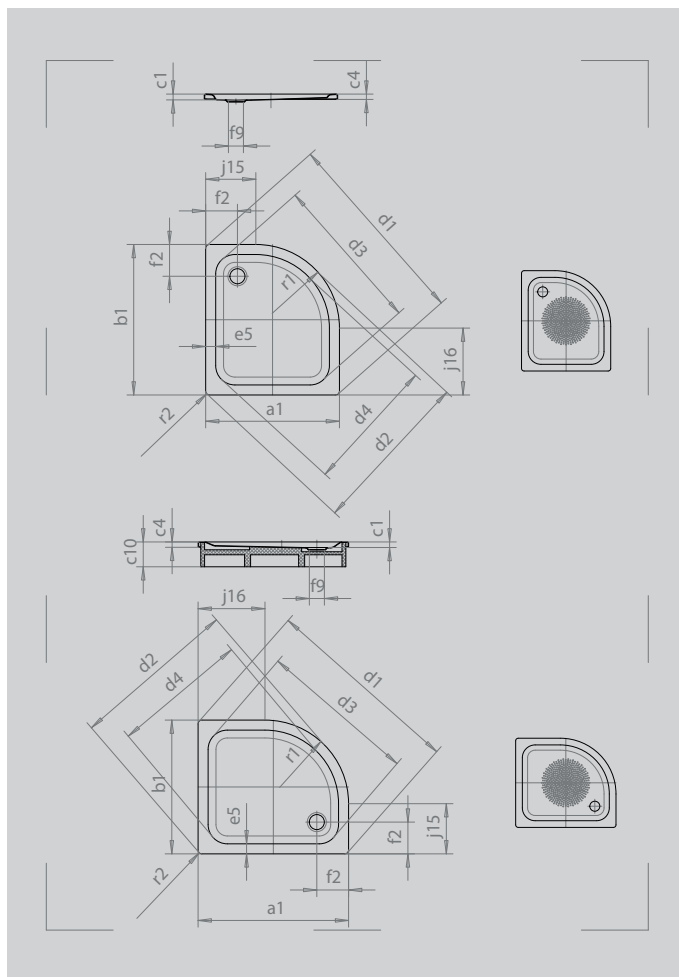
# ZIRKON

- klares Design, große Standfläche
- seitlich positionierter Ablauf
- elegante, funktionale Viertelkreis-Form ermöglicht einen intelligenten Einbau selbst auf engstem Raum
- aus KALDEWEI Stahl-Emaile
- Ablaufdeckel nahezu bündig in die Duschkfläche integriert (nur in Kombination mit den Ablaufgamituren KA 90)



Abbildung ähnlich

Modell 502-2	KA 90 flach	KA 90 waagrecht	KA 90 senkrecht
Gesamt-Aufbauhöhe	95	115	49
Bauhöhe	60	80	80



Modell	502
Äußere Länge	$a_1$ 750 mm
Äußere Breite	$b_1$ 900 mm
Tiefe Innen	$c_1$ 35 mm
Randhöhe	$c_4$ 32 mm
Höhe mit Wannenträger	$c_{10}$ 130 mm
Höhe mit Wannenträger extraflach	$c_{16}$ 49 mm
Eckmaß äußere Länge	$d_1$ 1155 mm
Eckmaß äußere Breite	$d_2$ 964 mm
Eckmaß innere Länge	$d_3$ 910 mm
Eckmaß innere Breite	$d_4$ 792 mm
Randbreite	$e_5$ 55 mm
Abstand Wannrand bis Mitte Ablaufloch	$f_2$ 190 mm
Durchmesser Ablaufloch	$f_3$ Ø 90 mm
Schenkellänge	$j_{15}$ 250 mm
Schenkellänge	$j_{16}$ 400 mm
Äußerer Radius	$r_1$ 500 mm
Äußerer Radius	$r_2$ 23 mm
Nettogewicht	17 kg
VPE 1 Mass A	1200 mm
VPE 1 Mass B	940 mm
VPE 1 Mass C	1550 mm
Antislip Durchmesser	Ø 435 mm