

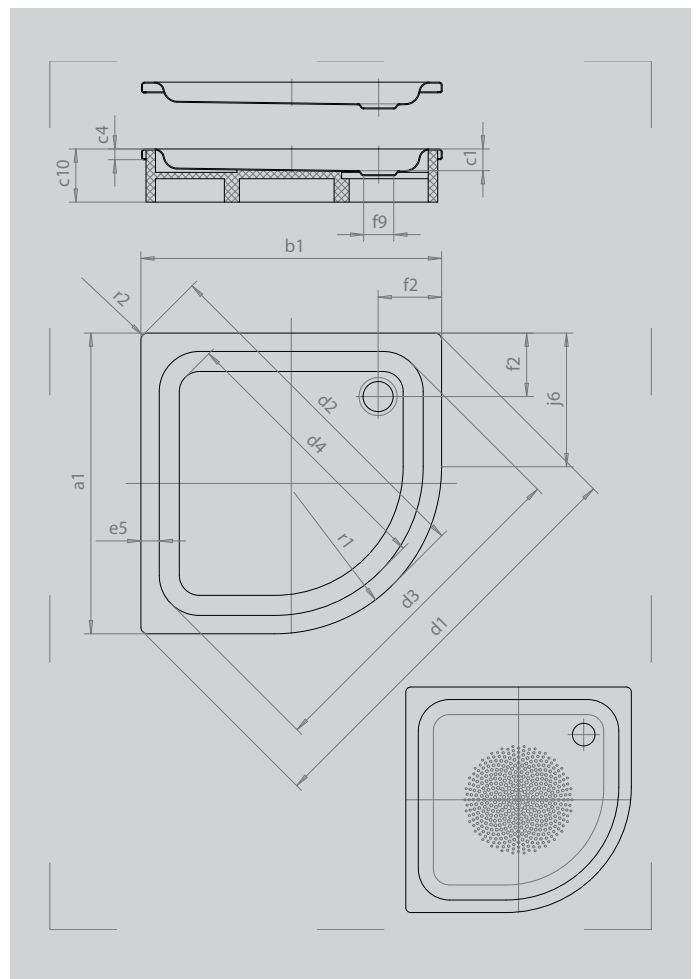
ZIRKON

- klares Design, große Standfläche
- seitlich positionierter Ablauf
- elegante, funktionale Viertelkreis-Form ermöglicht einen intelligenten Einbau selbst auf engstem Raum
- aus KALDEWEI Stahl-Emaille
- Ablaufdeckel nahezu bündig in die Duschfläche integriert (nur in Kombination mit den Ablaufgarnituren KA 90)



Abbildung ähnlich

Modell 513-1	KA 90 flach	KA 90 waagrecht	KA 90 senkrecht
Gesamt-Aufbauhöhe	125	145	49
Bauhöhe	60	80	80



Modell		513
Äußere Länge	a_1	900 mm
Äußere Breite	b_1	900 mm
Tiefe Innen	c_1	65 mm
Randhöhe	c_4	32 mm
Höhe mit Wannenträger extraflach	c_{16}	49 mm
Eckmaß äußere Länge	d_1	1256 mm
Eckmaß äußere Breite	d_2	1057 mm
Eckmaß innere Länge	d_3	1018 mm
Eckmaß innere Breite	d_4	883 mm
Randbreite	e_5	55 mm
Abstand Wannrand bis Mitte Ablaufloch	f_2	190 mm
Durchmesser Ablaufloch	f_9	Ø 90 mm
Schenkellänge	j_6	400 mm
Äußerer Radius	r_1	500 mm
Äußerer Radius	r_2	20 mm
Nettogewicht		21 kg
VPE 1 Mass A		1200 mm
VPE 1 Mass B		910 mm
VPE 1 Mass C		823 mm
Antislip Durchmesser		Ø 435 mm