

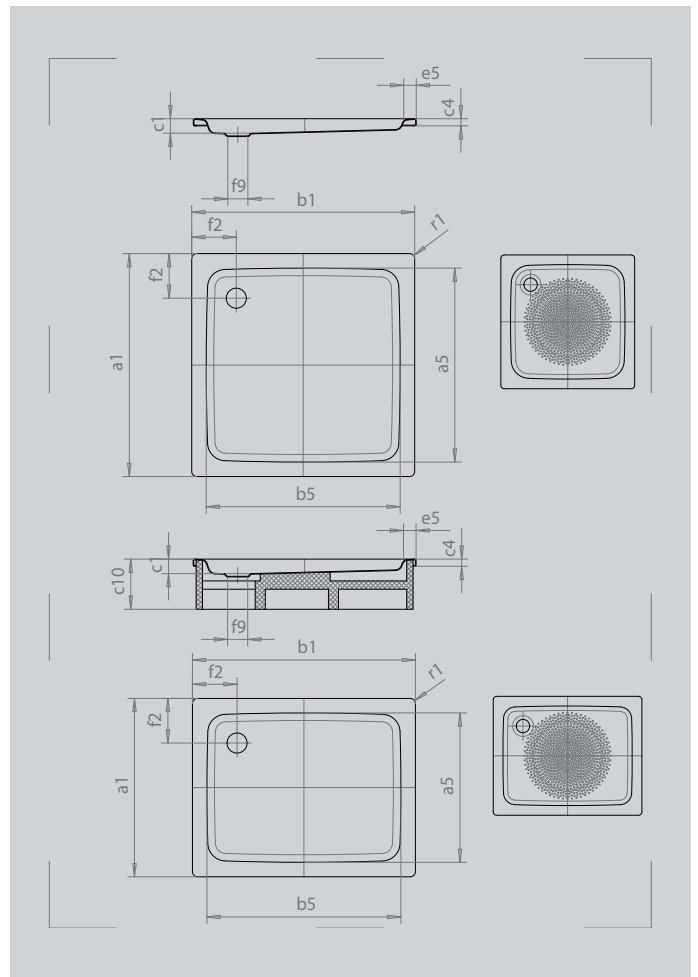
DUSCHPLAN

- ein Klassiker unter den Duschwannen
- modernes, klares Design mit nur 65 mm Tiefe
- in rechteckiger oder quadratischer Ausführung erhältlich
- aus KALDEWEI Stahl-Emaile
- Ablaufdeckel nahezu bündig in die Duschrfläche integriert (nur in Kombination mit den Ablaufgamituren KA 90)



Abbildung ähnlich

Modell 546-2	KA 90 flach	KA 90 waagrecht	KA 90 senkrecht
Gesamt-Aufbauhöhe	125	145	49
Bauhöhe	60	80	80



Modell	546
Äußere Länge	a_1 800 mm
Innere Länge	a_5 670 mm
Äußere Breite	b_1 1000 mm
Innere Breite	b_5 870 mm
Tiefe Innen	c_1 65 mm
Randhöhe	c_4 32 mm
Höhe mit Wannenträger	c_{10} 160 mm
Höhe mit Wannenträger extraflach	c_{16} 49 mm
Randbreite	e_5 65 mm
Abstand Wannennrand bis Mitte Ablaufloch	f_2 200 mm
Durchmesser Ablaufloch	f_9 Ø 90 mm
Äußerer Radius	r_1 12 mm
Nettogewicht	24 kg
VPE 1 Mass A	1200 mm
VPE 1 Mass B	820 mm
VPE 1 Mass C	1725 mm
Antislip Durchmesser	Ø 588 mm