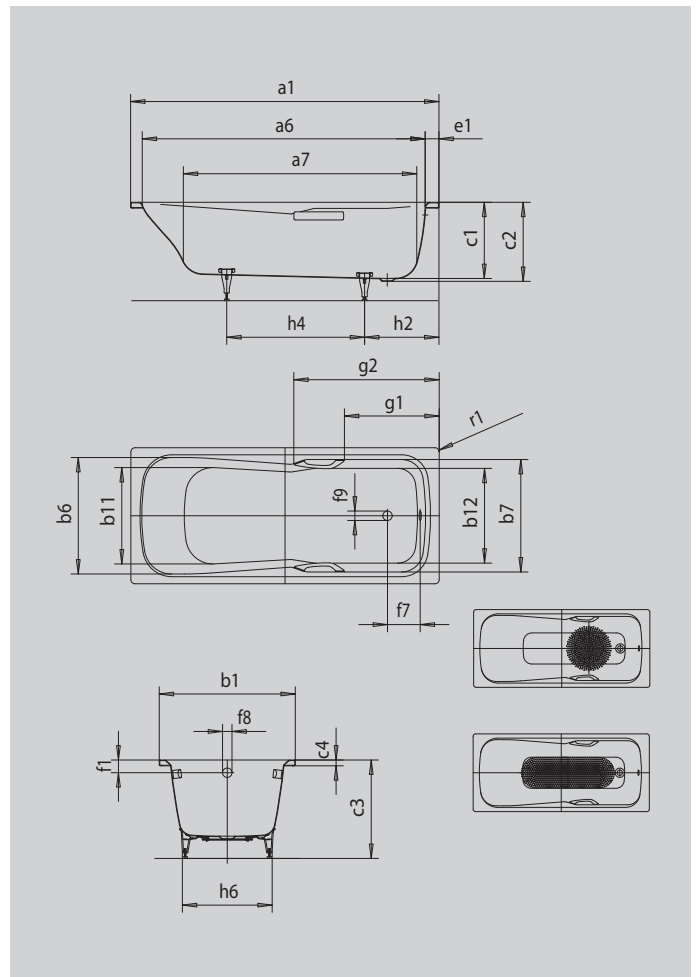


# DYNA SET DYNA SET STAR

- einsitzige Wanne mit am Fußende positioniertem Ablauf
- Kombiwanne, die sich zum Baden und Duschen eignet
- auch mit Griffen erhältlich
- aus KALDEWEI Stahl-Emaille



Abbildung ähnlich



Modell		621
Äußere Länge	$a_1$	1700 mm
Innere Länge (oben)	$a_6$	1565 mm
Innere Länge (unten)	$a_7$	1230 mm
Äußere Breite	$b_1$	750 mm
Innere Breite (oben)	$b_6; b_7$	640; 620 mm
Innere Breite (unten)	$b_{11}; b_{12}$	500; 520 mm
Tiefe Innen	$c_1$	420 mm
Tiefe inklusive Ablaufloch	$c_2$	430 mm
Höhe mit Füßen	$c_3$	561 - 586 mm
Randhöhe	$c_4$	32 mm
Randbreite Fußseite	$e_1$	75 mm
Abstand Oberkante bis Mitte Überlaufloch	$f_1$	70 mm
Abstand Wannrand bis Mitte Ablaufloch	$f_2$	285 mm
Abstand Mitte Ab- bis Mitte Überlaufloch	$f_7$	206 mm
Durchmesser Überlaufloch	$f_8$	Ø 52 mm
Durchmesser Ablaufloch	$f_9$	Ø 52 mm
Abstand Wannrand (Fußseite) bis Anfang Griff	$g_1$	525 mm
Abstand Wannrand (Fußseite) bis Ende Griff	$g_2$	800 mm
Abstand Fußseite Wannrand bis Mitte Fuß	$h_2$	410 mm
Abstand zwischen den Füßen	$h_4$	760 mm
Fußbreite max.	$h_6$	495 mm
Äußerer Radius	$r_1$	23 mm
Nutzhalt		169 l
Nettogewicht		53 kg
VPE 1 Mass A		1200 mm
VPE 1 Mass B		800 mm
VPE 1 Mass C		1860 mm
Antislip Durchmesser		Ø 435 mm
Vollantislip		900 x 300 mm