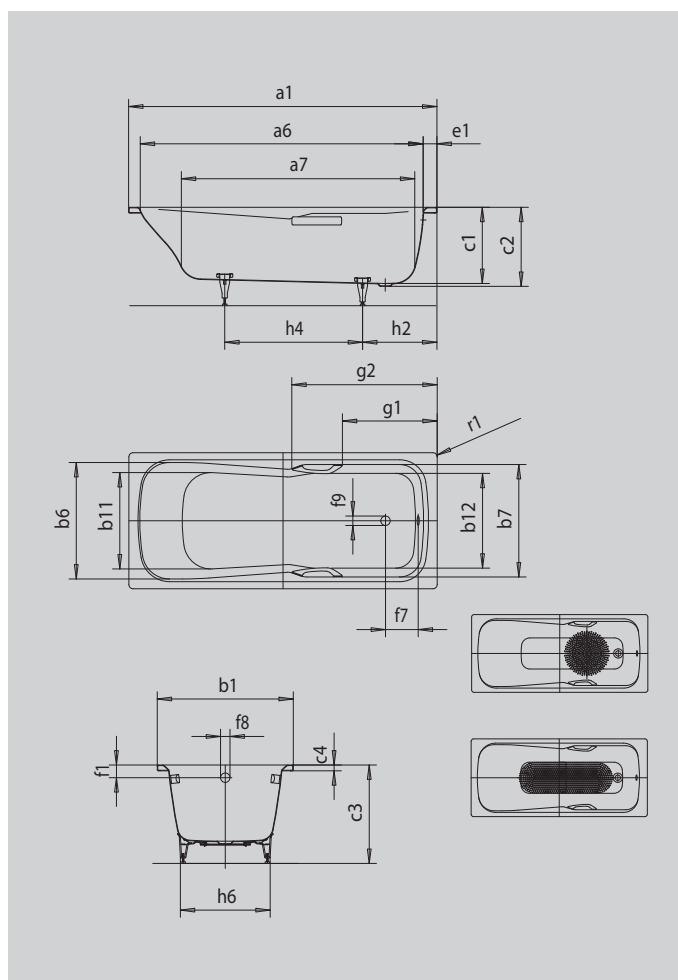


DYNA SET DYNA SET STAR

- einsitzige Wanne mit am Fußende positioniertem Ablauf
- Kombiwanne, die sich zum Baden und Duschen eignet
- auch mit Griffen erhältlich
- aus KALDEWEI Stahl-Emaille



Abbildung ähnlich



Modell		622
Äußere Länge	a ₁	1800 mm
Innere Länge (oben)	a ₆	1565 mm
Innere Länge (unten)	a ₇	1230 mm
Äußere Breite	b ₁	800 mm
Innere Breite (oben)	b ₆ ; b ₇	640; 620 mm
Innere Breite (unten)	b ₁₁ ; b ₁₂	500; 520 mm
Tiefe Innen	c ₁	420 mm
Tiefe inklusive Ablaufloch	c ₂	430 mm
Höhe mit Füßen	c ₃	561 - 586 mm
Randhöhe	c ₄	32 mm
Randbreite Fußseite	e ₁	125 mm
Abstand Oberkante bis Mitte Überlaufloch	f ₁	70 mm
Abstand Wannrand bis Mitte Ablaufloch	f ₂	335 mm
Abstand Mitte Ab- bis Mitte Überlaufloch	f ₇	206 mm
Durchmesser Überlaufloch	f ₉	Ø 52 mm
Durchmesser Ablaufloch	f ₉	Ø 52 mm
Abstand Fußseite Wannrand bis Mitte Fuß	h ₂	415 mm
Abstand zwischen den Füßen	h ₄	805 mm
Fußbreite max.	h ₆	495 mm
Äußerer Radius	r ₁	23 mm
Nutzhalt		169 l
Nettogewicht		68 kg
VPE 1 Mass A		1200 mm
VPE 1 Mass B		810 mm
VPE 1 Mass C		1960 mm
Antislip Durchmesser		Ø 435 mm
Vollantislip		900 x 300 mm