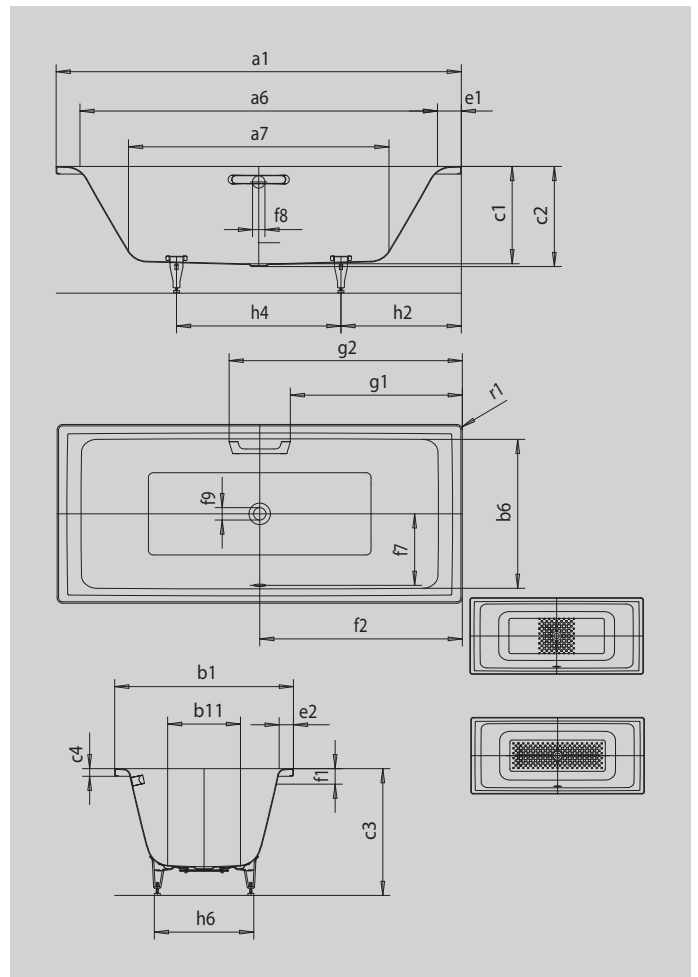


# PURO DUO

- geradliniges, puristisches Design
- Klassische Viereckvariante
- Perfect Match zur PURO Modellfamilie
- Baden zu zweit: Zwei identische Rückschragen und Mittelablauf
- aus KALDEWEI Stahl-Emaile



Abbildung ähnlich



## GRIFF NOBLER PURISMUS



Modell		663
Äußere Länge	a <sub>1</sub>	1700 mm
Innere Länge (oben)	a <sub>6</sub>	1500 mm
Innere Länge (unten)	a <sub>7</sub>	1130 mm
Äußere Breite	b <sub>1</sub>	750 mm
Innere Breite (oben)	b <sub>6</sub>	630 mm
Innere Breite (unten)	b <sub>11</sub>	460 mm
Tiefe Innen	c <sub>1</sub>	410 mm
Tiefe inklusive Ablaufloch	c <sub>2</sub>	420 mm
Höhe mit Füßen	c <sub>3</sub>	540 - 575 mm
Randhöhe	c <sub>4</sub>	32 mm
Randbreite Fußseite; Längsseite	e <sub>1</sub> ; e <sub>2</sub>	100; 60 mm
Abstand Oberkante bis Mitte Überlaufloch	f <sub>1</sub>	65 mm
Abstand Wannенrand bis Mitte Ablaufloch	f <sub>2</sub>	850 mm
Abstand Mitte Ab- bis Mitte Überlaufloch	f <sub>7</sub>	305 mm
Durchmesser Überlaufloch	f <sub>8</sub>	Ø 52 mm
Durchmesser Ablaufloch	f <sub>9</sub>	Ø 52 mm
Abstand Wannенrand (Fußseite) bis Anfang Griff	g <sub>1</sub>	722 mm
Abstand Wannенrand (Fußseite) bis Ende Griff	g <sub>2</sub>	978 mm
Abstand Fußseite Wannенrand bis Mitte Fuß	h <sub>2</sub>	545 mm
Abstand zwischen den Füßen	h <sub>4</sub>	605 mm
Fußbreite max.	h <sub>6</sub>	465 mm
Äußerer Radius	r <sub>1</sub>	23 mm
Nutzhalt		122 l
Nettogewicht		48 kg
VPE 1 Mass A		1200 mm
VPE 1 Mass B		800 mm
VPE 1 Mass C		1860 mm
Antislip		348 x 348 mm
Vollantislip		876 x 252 mm