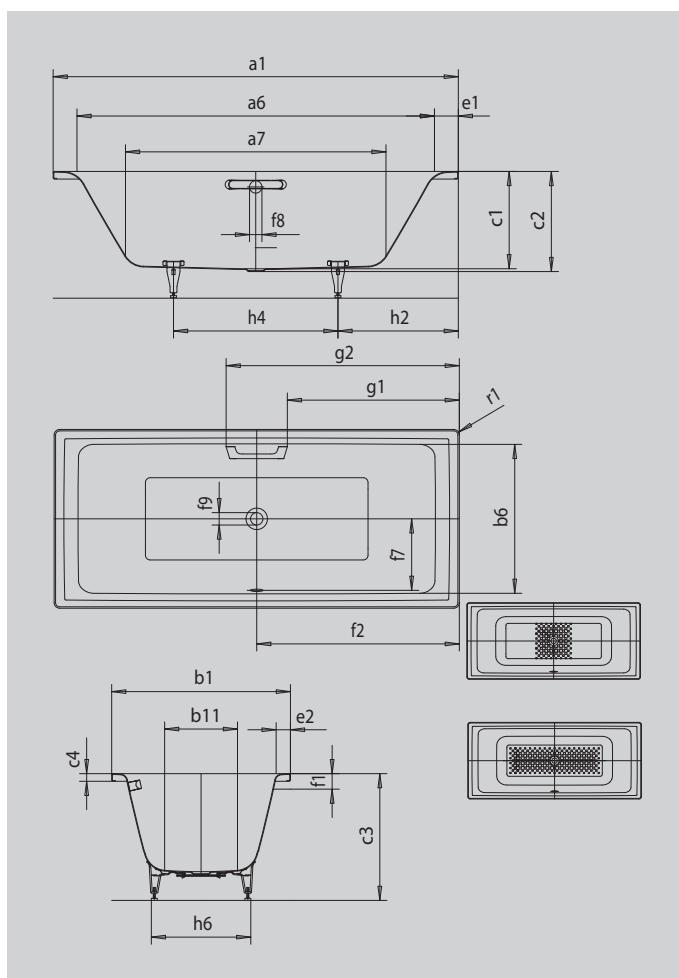


PURO DUO

- geradliniges, puristisches Design
- Klassische Viereckvariante
- Perfect Match zur PURO Modellfamilie
- Baden zu zweit: Zwei identische Rückschragen und Mittelablauf
- aus KALDEWEI Stahl-Emaile



Abbildung ähnlich



GRIFF NOBLER PURISMUS



Modell		664
Äußere Länge	a ₁	1800 mm
Innere Länge (oben)	a ₆	1600 mm
Innere Länge (unten)	a ₇	1230 mm
Äußere Breite	b ₁	800 mm
Innere Breite (oben)	b ₆	680 mm
Innere Breite (unten)	b ₁₁	510 mm
Tiefe Innen	c ₁	410 mm
Tiefe inklusive Ablaufloch	c ₂	420 mm
Höhe mit Füßen	c ₃	545 - 572 mm
Randhöhe	c ₄	32 mm
Randbreite Fußseite; Längsseite	e ₁ ; e ₂	100; 60 mm
Abstand Oberkante bis Mitte Überlaufloch	f ₁	65 mm
Abstand Wannenrand bis Mitte Ablaufloch	f ₂	900 mm
Abstand Mitte Ab- bis Mitte Überlaufloch	f ₇	330 mm
Durchmesser Überlaufloch	f ₈	Ø 52 mm
Durchmesser Ablaufloch	f ₉	Ø 52 mm
Abstand Wannenrand (Fußseite) bis Anfang Griff	g ₁	772 mm
Abstand Wannenrand (Fußseite) bis Ende Griff	g ₂	1028 mm
Abstand Fußseite Wannenrand bis Mitte Fuß	h ₂	535 mm
Abstand zwischen den Füßen	h ₄	730 mm
Fußbreite max.	h ₆	510 mm
Äußerer Radius	r ₁	23 mm
Nutzhalt		165 l
Nettogewicht		54 kg
VPE 1 Mass A		1200 mm
VPE 1 Mass B		810 mm
VPE 1 Mass C		1960 mm
Antislip		348 x 348 mm
Vollantislip		924 x 348 mm