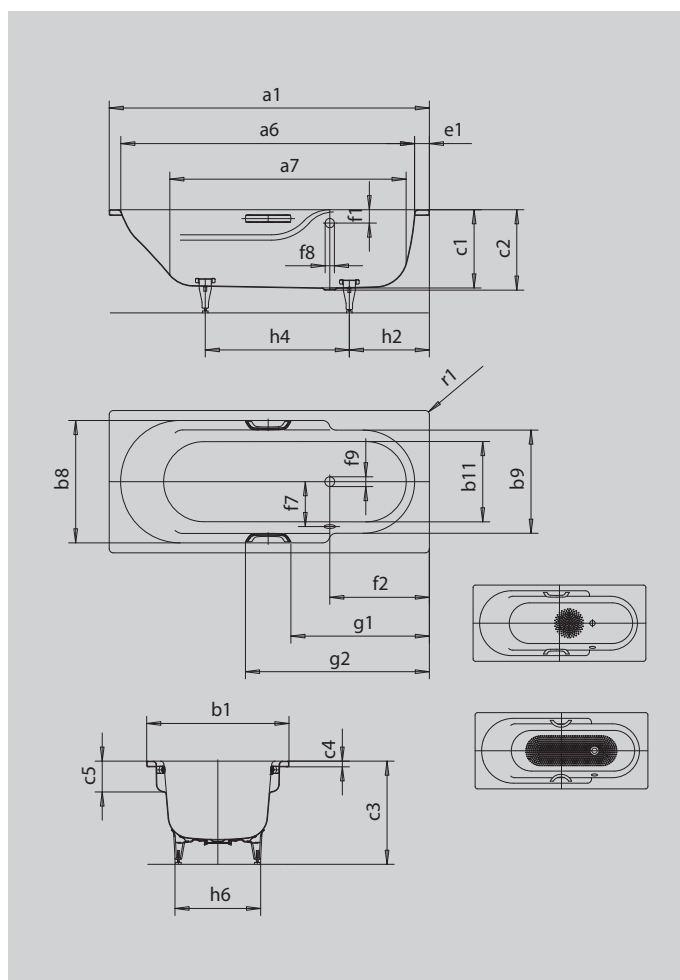


# RONDO RONDO STAR

- die Rundungen der Innenform bieten im Bereich des Oberkörpers reichlich Platz
- beidseitig breite Armlehnen bieten optimalen Badekomfort
- klassische Viereckvariante
- auch mit Griffen erhältlich
- aus KALDEWEI Stahl-Emaile



Abbildung ähnlich



## GRIFF DEZENTE OPULENZ



Modell		700
Äußere Länge	a <sub>1</sub>	1700 mm
Innere Länge (oben)	a <sub>6</sub>	1560 mm
Innere Länge (unten)	a <sub>7</sub>	1250 mm
Äußere Breite	b <sub>1</sub>	750 mm
Innere Breite (unten)	b <sub>11</sub>	400 mm
Innere Breite (oben) Badebereich (mit; ohne) Armlehne	b <sub>9</sub> ; b <sub>9</sub>	635; 530 mm
Tiefe Innen	c <sub>1</sub>	435 mm
Tiefe inklusive Ablaufloch	c <sub>2</sub>	445 mm
Höhe mit Füßen	c <sub>3</sub>	576 - 601 mm
Randhöhe	c <sub>4</sub>	32 mm
Armlehnentiefe	c <sub>5</sub>	170 mm
Randbreite Fußseite	e <sub>1</sub>	80 mm
Abstand Oberkante bis Mitte Überlaufloch	f <sub>1</sub>	75 mm
Abstand Wannrand bis Mitte Ablaufloch	f <sub>2</sub>	525 mm
Abstand Mitte Ab- bis Mitte Überlaufloch	f <sub>7</sub>	260 mm
Durchmesser Überlaufloch	f <sub>8</sub>	Ø 52 mm
Durchmesser Ablaufloch	f <sub>9</sub>	Ø 52 mm
Abstand Fußseite Wannrand bis Mitte Fuß	h <sub>2</sub>	430 mm
Abstand zwischen den Füßen	h <sub>4</sub>	710 mm
Fußbreite max.	h <sub>6</sub>	440 mm
Äußerer Radius	r <sub>1</sub>	23 mm
Nutzhalt		130 l
Nettogewicht		51 kg
VPE 1 Mass A		1200 mm
VPE 1 Mass B		800 mm
VPE 1 Mass C		1860 mm
Antislip Durchmesser		Ø 288 mm
Vollantislip		900 x 300 mm