

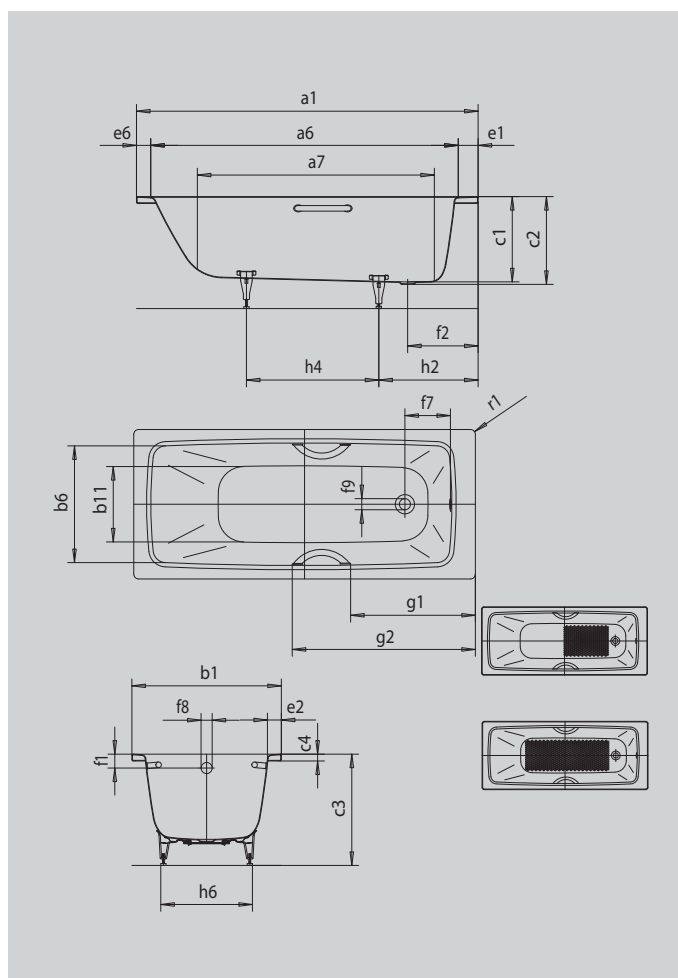
# CAYONO

## CAYONO STAR

- einsitzige Wanne mit am Fußende positioniertem Ablauf
- eigenständiges Anti-Slip-Design
- moderne Rechteckbadewanne mit großvolumigem Wanneninnenraum
- auch mit Griffen erhältlich
- aus KALDEWEI Stahl-Emaille



Abbildung ähnlich



Modell		754
Äußere Länge	a <sub>1</sub>	1600 mm
Innere Länge (oben)	a <sub>6</sub>	1410 mm
Innere Länge (unten)	a <sub>7</sub>	1110 mm
Äußere Breite	b <sub>1</sub>	700 mm
Innere Breite (oben)	b <sub>6</sub>	570 mm
Innere Breite (unten)	b <sub>11</sub>	400 mm
Tiefe Innen	c <sub>1</sub>	400 mm
Tiefe inklusive Ablaufloch	c <sub>2</sub>	410 mm
Höhe mit Füßen	c <sub>3</sub>	543 - 563 mm
Randhöhe	c <sub>4</sub>	32 mm
Randbreite Fußseite; Längsseite; Kopfseite	e <sub>1</sub> ; e <sub>2</sub> ; e <sub>6</sub>	110; 63; 80 mm
Abstand Oberkante bis Mitte Überlaufloch	f <sub>1</sub>	65 mm
Abstand Wannenrand bis Mitte Ablaufloch	f <sub>2</sub>	330 mm
Abstand Mitte Ab- bis Mitte Überlaufloch	f <sub>7</sub>	213 mm
Durchmesser Überlaufloch	f <sub>8</sub>	Ø 52 mm
Durchmesser Ablaufloch	f <sub>9</sub>	Ø 52 mm
Abstand Wannenrand (Fußseite) bis Anfang Griff	g <sub>1</sub>	584 mm
Abstand Wannenrand (Fußseite) bis Ende Griff	g <sub>2</sub>	859 mm
Abstand Fußseite Wannenrand bis Mitte Fuß	h <sub>2</sub>	450 mm
Abstand zwischen den Füßen	h <sub>4</sub>	655 mm
Fußbreite max.	h <sub>6</sub>	430 mm
Äußerer Radius	r <sub>1</sub>	23 mm
Nutzhalt		107 l
Nettogewicht		45 kg
VPE 1 Mass A		1200 mm
VPE 1 Mass B		800 mm
VPE 1 Mass C		1760 mm
Antislip		455 x 315 mm
Vollantislip		735 x 315 mm