

# CONOFLAT

- klares, puristisches Design
- höchster Standkomfort durch flachen, emaillierten Ablaufdeckel, der bündig in die Durchfläche eingelassen ist
- absolut bodengleich einbaubar
- die ideale Ergänzung zur CONODUO-Badewanne und dem CONO Waschtisch
- designed by Sottsass Associati
- aus KALDEWEI Stahl-Emaile

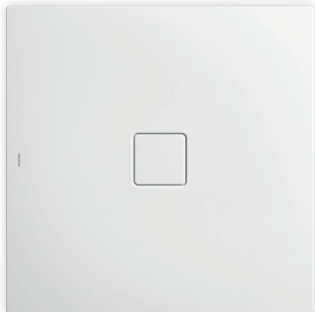
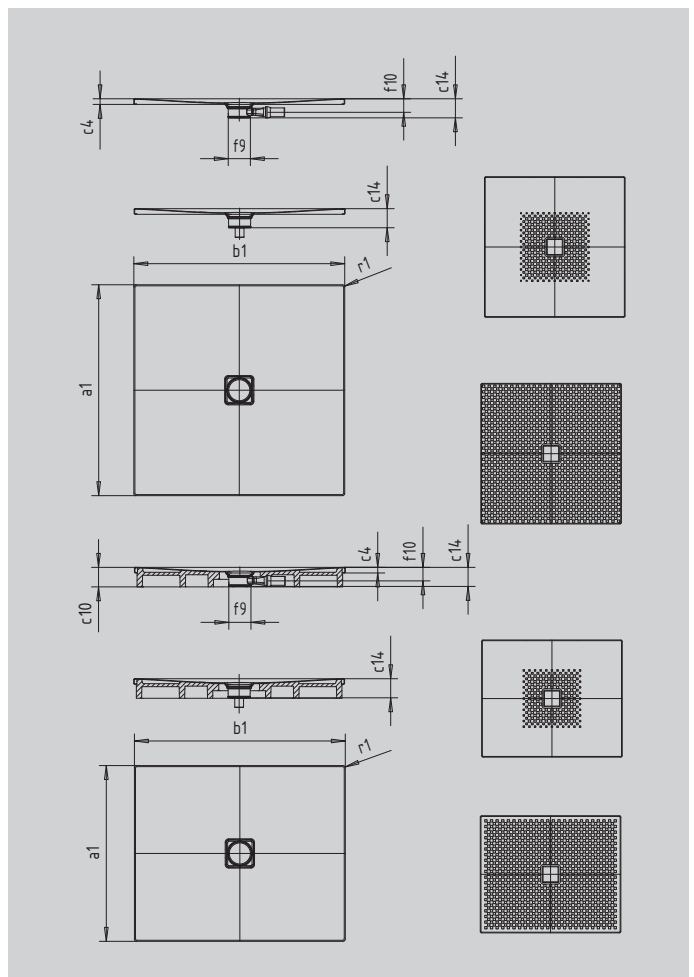


Abbildung ähnlich

Modell 785-2	KA 120	KA 120 flach	KA 120 senkrecht
Gesamt-Aufbauhöhe	106	86	49
Bauhöhe	83	63	83



SECURE<sup>+</sup>

Modell	785
Äußere Länge	a <sub>1</sub> 900 mm
Äußere Breite	b <sub>1</sub> 1200 mm
Tiefe Innen	c <sub>1</sub> 23 mm
Randhöhe	c <sub>4</sub> 32 mm
Höhe mit Wannenträger	c <sub>10</sub> 110 mm
Gesamt-Aufbauhöhe (Höhe mit Siphon) mit KA120	c <sub>14</sub> 107 mm
Höhe mit Wannenträger extraflach	c <sub>16</sub> 49 mm
Durchmesser Ablaufloch	f <sub>9</sub> Ø 120 mm
Anschlusshöhe Siphon	f <sub>10</sub> 76 mm
Äußerer Radius	r <sub>1</sub> 12 mm
Nettogewicht	29 kg
VPE 1 Mass A	1200 mm
VPE 1 Mass B	920 mm
VPE 1 Mass C	1220 mm
Antislip	492 x 492 mm
Vollantislip	836 x 1124 mm
SECURE PLUS	Vollflächig

**KALDEWEI**