

CONOFLAT

- klares, puristisches Design
- höchster Standkomfort durch flachen, emaillierten Ablaufdeckel, der bündig in die Duschfläche eingelassen ist
- absolut bodengleich einbaubar
- die ideale Ergänzung zur CONODUO-Badewanne und dem CONO Waschtisch
- designed by Sottsass Associati
- aus KALDEWEI Stahl-Emaille

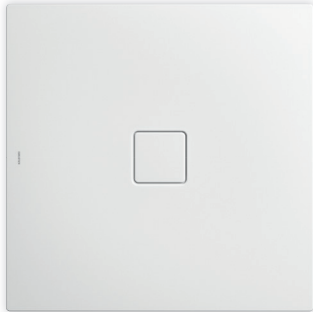
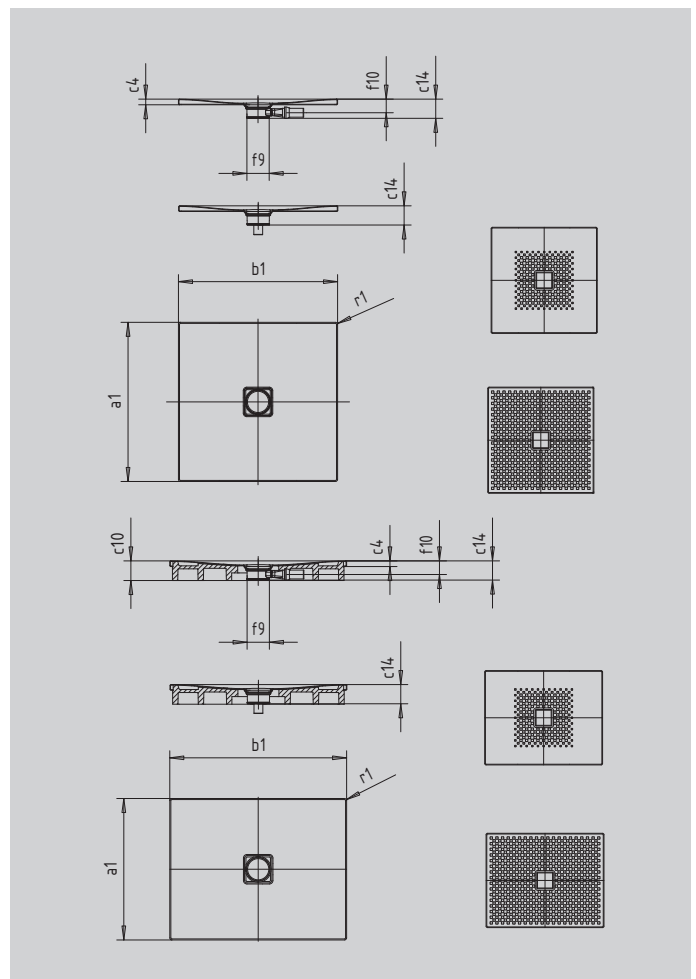


Abbildung ähnlich

Modell 788-2	KA 120	KA 120 flach	KA 120 senkrecht
Gesamt-Aufbauhöhe	106	86	49
Bauhöhe	83	63	83



SECURE⁺

Modell	788
Äußere Länge	a_1 900 mm
Äußere Breite	b_1 1100 mm
Tiefe Innen	c_1 23 mm
Randhöhe	c_4 32 mm
Höhe mit Wannenträger	c_{10} 110 mm
Gesamt-Aufbauhöhe (Höhe mit Siphon) mit KA120	c_{14} 107 mm
Höhe mit Wannenträger extraflach	c_{16} 49 mm
Durchmesser Ablaufloch	f_9 Ø 120 mm
Anschlusshöhe Siphon	f_{10} 76 mm
Äußerer Radius	r_1 12 mm
Nettogewicht	26 kg
VPE 1 Mass A	1200 mm
VPE 1 Mass B	920 mm
VPE 1 Mass C	1590 mm
Antislip	492 x 492 mm
Vollantislip	836 x 1028 mm
SECURE PLUS	Vollflächig

KALDEWEI