

CONOFLAT MIT WANNENTRÄGER EXTRAFLACH

- klares, puristisches Design
- höchster Standkomfort durch flachen, emaillierten Ablaufdeckel, der bündig in die Duschfläche eingelassen ist
- aus KALDEWEI Stahl-Emaille
- die ideale Ergänzung zur CONODUO-Badewanne und dem CONO Waschtisch
- designed by Sottsass Associati

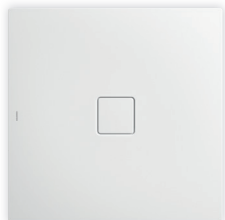
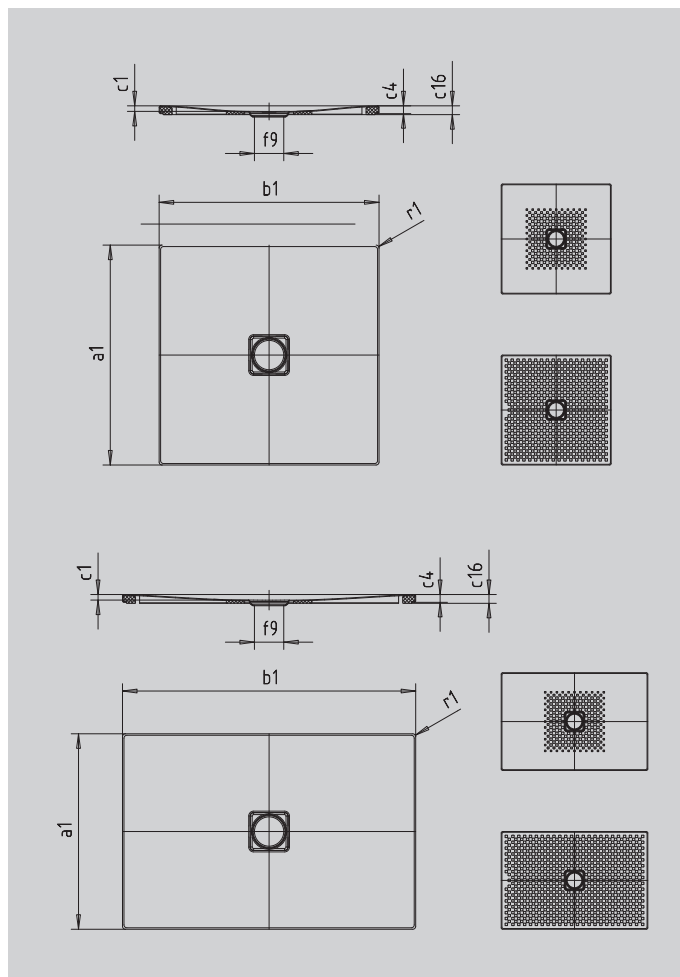


Abbildung ähnlich

Modell 789-5	KA 120	KA 120 flach	KA 120 senkrecht
Gesamt-Aufbauhöhe	106	86	49
Bauhöhe	83	63	83



SECURE⁺

Modell	789
Äußere Länge	a ₁ 1000 mm
Äußere Breite	b ₁ 1200 mm
Tiefe Innen	c ₁ 23 mm
Randhöhe	c ₄ 32 mm
Höhe mit Wannenträger extraflach	c ₁₆ 49 mm
Durchmesser Ablaufloch	f ₉ Ø 120 mm
Äußerer Radius	r ₁ 12 mm
Nettogewicht	30 kg
VPE 1 Mass A	1200 mm
VPE 1 Mass B	1010 mm
VPE 1 Mass C	1210 mm
Antislip	492 x 492 mm
Vollantislip	932 x 1124 mm
SECURE PLUS	Vollflächig

KALDEWEI