

# CONOFLAT MIT WANNENTRÄGER EXTRAFLACH

- klares, puristisches Design
- höchster Standkomfort durch flachen, emaillierten Ablaufdeckel, der bündig in die Duschfläche eingelassen ist
- aus KALDEWEI Stahl-Emaille
- die ideale Ergänzung zur CONODUO-Badewanne und dem CONO Waschtisch
- designed by Sottsass Associati

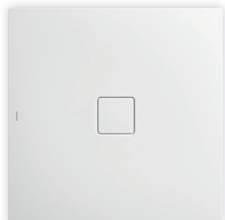
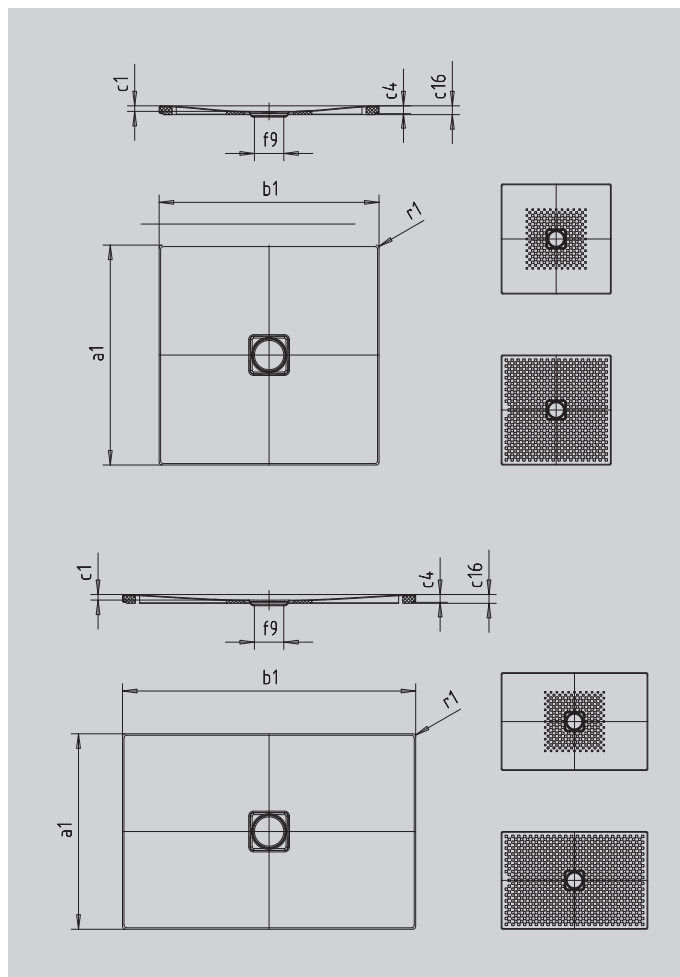


Abbildung ähnlich

Modell 793-5	KA 120	KA 120 flach	KA 120 senkrecht
Gesamt-Aufbauhöhe	106	86	37
Bauhöhe	83	63	83



SECURE<sup>+</sup>

Modell	793
Äußere Länge	a <sub>1</sub> 1000 mm
Äußere Breite	b <sub>1</sub> 1300 mm
Tiefe Innen	c <sub>1</sub> 23 mm
Randhöhe	c <sub>4</sub> 32 mm
Höhe mit Wannenträger extraflach	c <sub>16</sub> 37 mm
Durchmesser Ablaufloch	f <sub>9</sub> Ø 120 mm
Äußerer Radius	r <sub>1</sub> 12 mm
Nettogewicht	33 kg
VPE 1 Mass A	1200 mm
VPE 1 Mass B	1010 mm
VPE 1 Mass C	1310 mm
Antislip	588 x 588 mm
Vollantislip	932 x 1220 mm
SECURE PLUS	Vollflächig

**KALDEWEI**