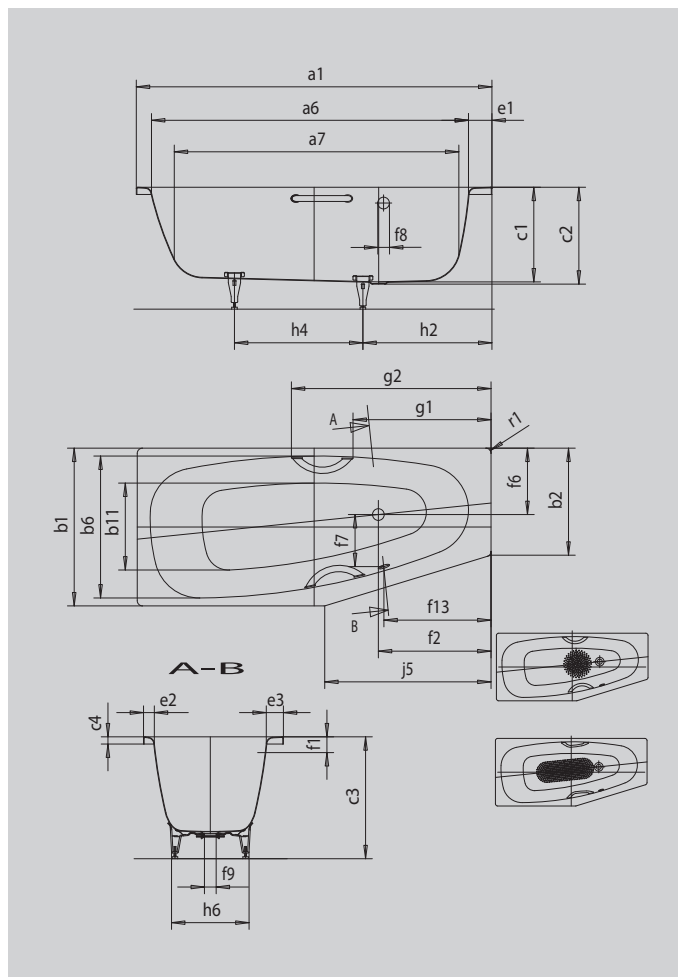


MINI RECHTS MINI STAR RECHTS

- einsitzige Wanne mit seitlich positioniertem Überlauf
- sparsamer Wasserverbrauch durch sich verjüngende Innenform
- besondere Form ist ideal für kleine Bäder
- auch mit Griffen erhältlich
- aus KALDEWEI Stahl-Emaille



Abbildung ähnlich



Modell		831
Äußere Länge	a ₁	1570 mm
Innere Länge (oben)	a ₆	1410 mm
Innere Länge (unten)	a ₇	1250 mm
Äußere Breite	b ₁	750 mm
Äußere Breite	b ₂	500 mm
Innere Breite (oben)	b ₆	600 mm
Innere Breite (unten)	b ₁₁	360 mm
Tiefe Innen	c ₁	420 mm
Tiefe inklusive Ablaufloch	c ₂	430 mm
Höhe mit Füßen	c ₃	550 - 570 mm
Randhöhe	c ₄	32 mm
Randbreite Längsseite	e ₃	70 mm
Randbreite Fußseite; Längsseite	e ₁ ; e ₂	100; 60 mm
Abstand Oberkante bis Mitte Überlaufloch	f ₁	70 mm
Abstand Wannenrand bis Mitte Ablaufloch	f ₂	500 mm
Ablaufloch außermittig	f ₆	320 mm
Abstand Mitte Ab- bis Mitte Überlaufloch	f ₇	246 mm
Durchmesser Überlaufloch	f ₈	Ø 52 mm
Durchmesser Ablaufloch	f ₉	Ø 52 mm
Abstand Wannenrand bis Mitte Überlaufloch	f ₁₃	475 mm
Abstand Wannenrand (Fußseite) bis Anfang Griff	g ₁	611 mm
Abstand Wannenrand (Fußseite) bis Ende Griff	g ₂	886 mm
Abstand Fußseite Wannenrand bis Mitte Fuß	h ₂	570 mm
Abstand zwischen den Füßen	h ₄	490 mm
Fußbreite max.	h ₆	430 mm
Länge der schmalen Seite	j ₅	820 mm
Äußerer Radius	r ₁	23 mm
Nutzhalt		110 l
Nettogewicht		52 kg
VPE 1 Mass A		1200 mm
VPE 1 Mass B		800 mm
VPE 1 Mass C		1730 mm
Antislip Durchmesser		Ø 288 mm
Vollantislip		600 x 220 mm