

# CONOFLAT MIT WANNENTRÄGER EXTRAFLACH

- klares, puristisches Design
- höchster Standkomfort durch flachen, emaillierten Ablaufdeckel, der bündig in die Duschfläche eingelassen ist
- aus KALDEWEI Stahl-Emaille
- die ideale Ergänzung zur CONODUO-Badewanne und dem CONO Waschtisch
- designed by Sottsass Associati

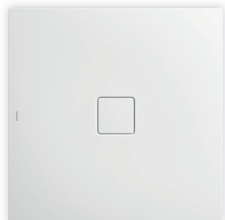
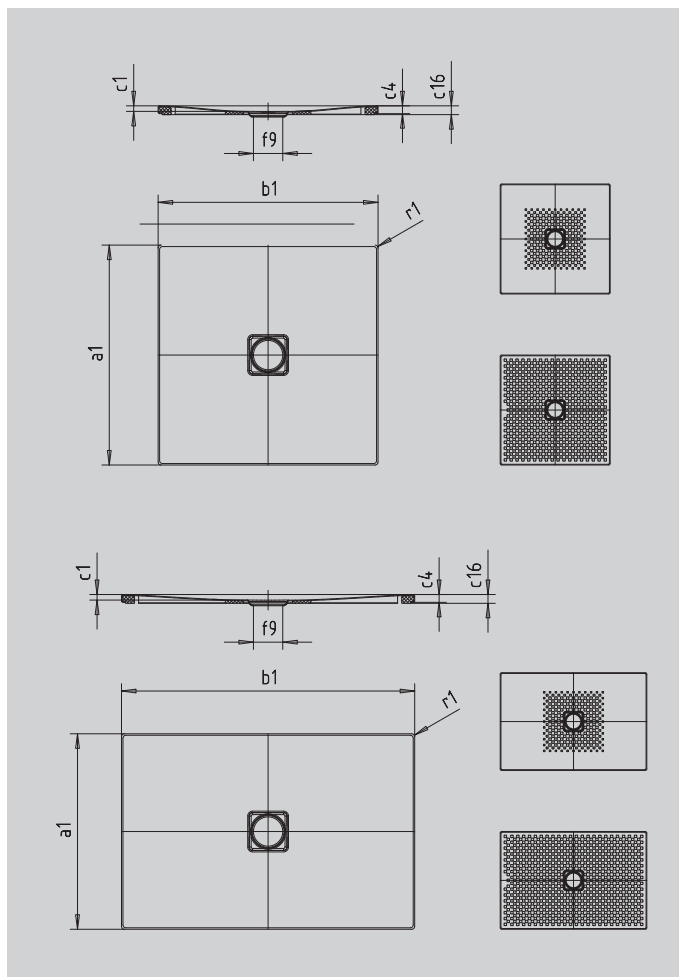


Abbildung ähnlich

Modell 861-5	KA 120	KA 120 flach	KA 120 senkrecht
Gesamt-Aufbauhöhe	106	86	37
Bauhöhe	83	63	83



SECURE<sup>+</sup>

Modell	861
Äußere Länge	$a_1$ 1000 mm
Äußere Breite	$b_1$ 1600 mm
Tiefe Innen	$c_1$ 23 mm
Randhöhe	$c_4$ 32 mm
Höhe mit Wannenträger extraflach	$c_{16}$ 37 mm
Durchmesser Ablaufloch	$f_9$ Ø 120 mm
Äußerer Radius	$r_1$ 12 mm
Nettogewicht	41 kg
VPE 1 Mass A	1200 mm
VPE 1 Mass B	1010 mm
VPE 1 Mass C	1610 mm
Antislip	588 x 588 mm
Vollantislip	932 x 1556 mm
SECURE PLUS	Vollflächig

**KALDEWEI**