

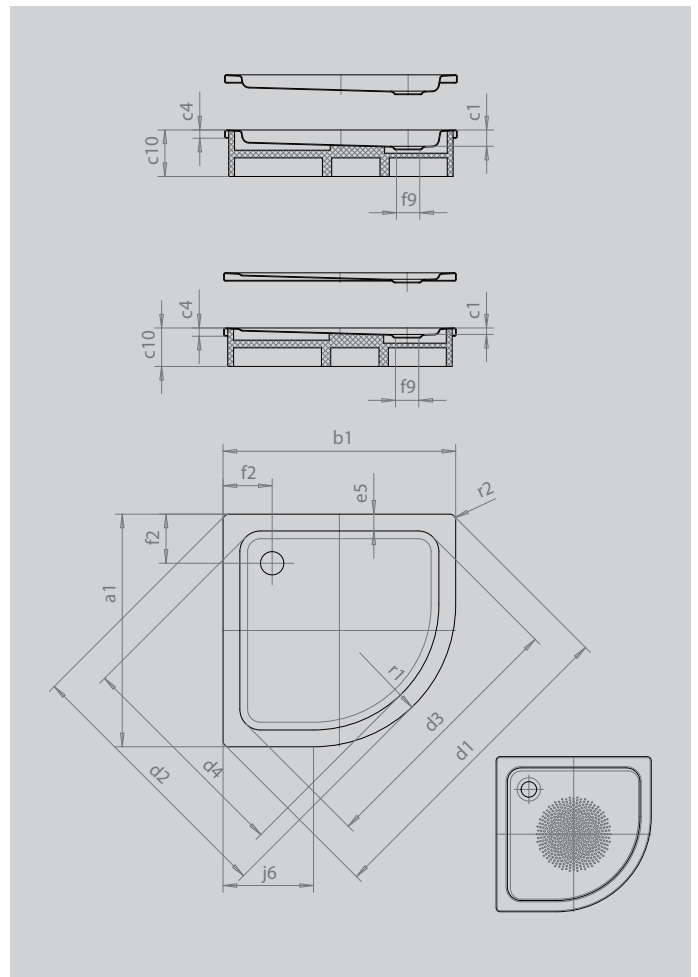
ARRONDO

- Viertelkreisduschwanne mit minimalistischer Formensprache
- großzügige Standfläche mit viel Freiraum beim Duschen
- platzsparende Form
- 55 cm Radius
- aus KALDEWEI Stahl-Emaile
- Ablaufdeckel nahezu bündig in die Duschkante integriert (nur in Kombination mit den Ablaufgamituren KA 90)



Abbildung ähnlich

Modell 870-2	KA 90	KA 90 extralflach	KA 90 flach	KA 90 waage- recht	KA 90 ultraflach	KA 90 senkrecht
Gesamt-Aufbauhöhe	105	94	85	105	85	0
Bauhöhe	80	69	60	80	60	80



Modell	870
Äußere Länge	a_1 900 mm
Äußere Breite	b_1 900 mm
Tiefe Innen	c_1 25 mm
Randhöhe	c_4 32 mm
Höhe mit Wannenträger	c_{10} 120 mm
Eckmaß äußere Länge	d_1 1254 mm
Eckmaß äußere Breite	d_2 1035 mm
Eckmaß innere Länge	d_3 1023 mm
Eckmaß innere Breite	d_4 855 mm
Randbreite	e_5 65 mm
Abstand Wannrand bis Mitte Ablaufloch	f_2 190 mm
Durchmesser Ablaufloch	f_9 Ø 90 mm
Schenkellänge	j_6 350 mm
Äußerer Radius	r_1 550 mm
Äußerer Radius	r_2 23 mm
Nettogewicht	21 kg
VPE 1 Mass A	1200 mm
VPE 1 Mass B	940 mm
VPE 1 Mass C	1710 mm
Antislip Durchmesser	Ø 435 mm