

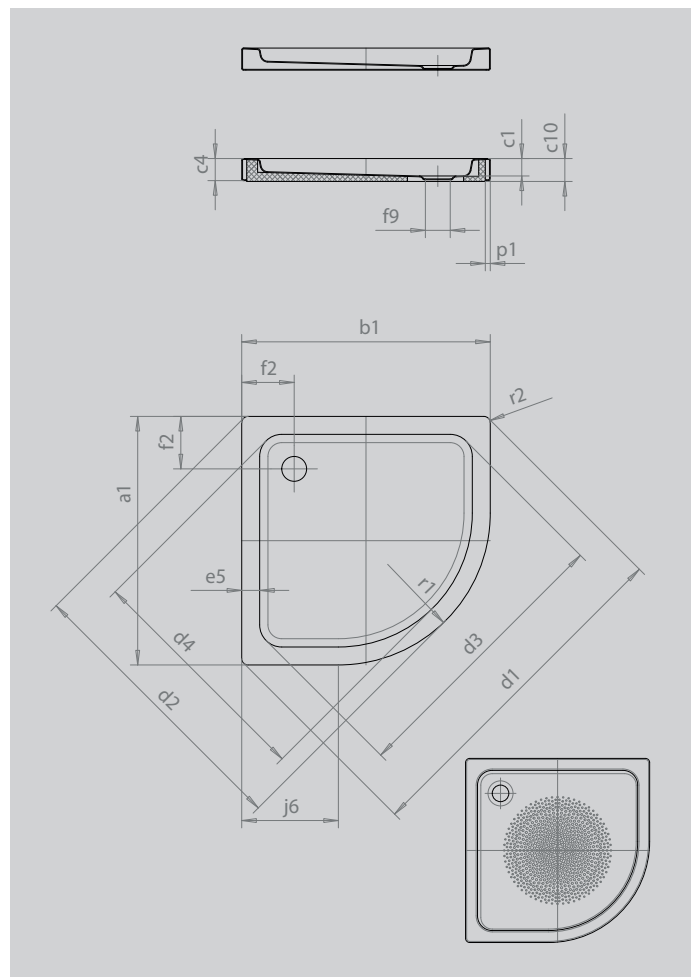
ARRONDO MIT ANGEFORMTER VERKLEIDUNG

- angeformte Verkleidung erspart das Verfliesen der Duschwanne
- Viertelkreisduschwanne mit minimalistischer Formensprache
- großzügige Standfläche mit viel Freiraum beim Duschen
- platzsparende Form
- 55 cm Radius
- aus KALDEWEI Stahl-Emaile
- Ablaufdeckel nahezu bündig in die Duschfläche integriert (nur in Kombination mit den Ablaufgarnituren KA 90)



Abbildung ähnlich

Modell 880-1	KA 90 flach	KA 90 waagrecht	KA 90 senkrecht
Gesamt-Aufbauhöhe	125	145	0
Bauhöhe	60	80	80



Modell	880
Äußere Länge	a ₁ 900 mm
Äußere Breite	b ₁ 900 mm
Tiefe Innen	c ₁ 65 mm
Randhöhe	c ₄ 80 mm
Eckmaß äußere Länge	d ₁ 1254 mm
Eckmaß äußere Breite	d ₂ 1035 mm
Eckmaß innere Länge	d ₃ 1023 mm
Eckmaß innere Breite	d ₄ 855 mm
Randbreite	e ₅ 65 mm
Abstand Wannенrand bis Mitte Ablaufloch	f ₂ 190 mm
Durchmesser Ablaufloch	f ₉ Ø 90 mm
Schenkellänge	j ₆ 350 mm
Untertritt	p ₁ 25 mm
Äußerer Radius	r ₁ 550 mm
Äußerer Radius	r ₂ 23 mm
Nettogewicht	24 kg
VPE 1 Mass A	1200 mm
VPE 1 Mass B	940 mm
VPE 1 Mass C	1655 mm
Antislip Durchmesser	Ø 435 mm