

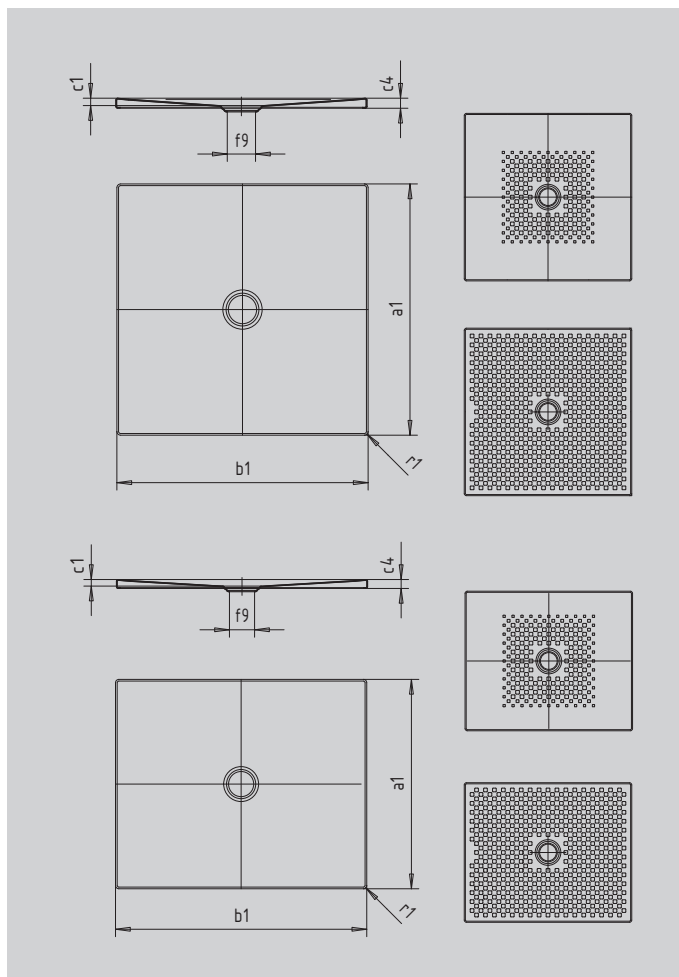
# SCONA

- harmonisches Design mit zentriertem Ablauf
- absolut bodeneben einbaubar
- aus KALDEWEI Stahl-Emaile
- Ablaufdeckel nahezu bündig in die Duschlfläche integriert (nur in Kombination mit den Ablaufgamituren KA 90)



Abbildung ähnlich

Modell 908-1	KA 90 flach	KA 90 waage- recht	KA 90 senkrecht
Gesamt-Aufbauhöhe	83	103	0
Bauhöhe	60	80	80



SECURE<sup>+</sup>

Modell	908
Äußere Länge	a <sub>1</sub> 750 mm
Äußere Breite	b <sub>1</sub> 800 mm
Tiefe Innen	c <sub>1</sub> 23 mm
Randhöhe	c <sub>4</sub> 32 mm
Durchmesser Ablaufloch	f <sub>9</sub> Ø 90 mm
Äußerer Radius	r <sub>1</sub> 12 mm
Nettogewicht	16 kg
VPE 1 Mass A	1200 mm
VPE 1 Mass B	800 mm
VPE 1 Mass C	1101 mm
Antislip	492 x 492 mm
Vollantislip	692 x 740 mm
SECURE PLUS	Vollflächig

**KALDEWEI**