

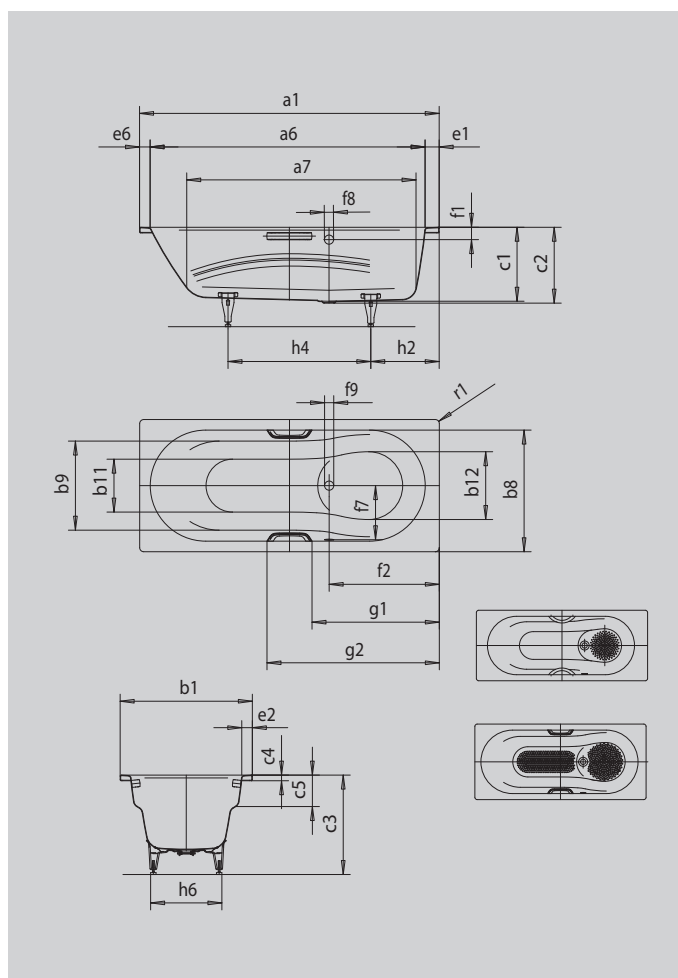
# VAIO SET

## VAIO SET STAR

- einsitzige Wanne mit seitlich positioniertem Überlauf und integrierten Armlehnen
- Kombiwanne, die sich zum Baden und Duschen eignet
- auch mit Griffen erhältlich
- aus KALDEWEI Stahl-Emaille



Abbildung ähnlich



### GRIFF DEZENTE OPULENZ



Modell		944
Äußere Länge	a <sub>1</sub>	1700 mm
Innere Länge (oben)	a <sub>6</sub>	1460 mm
Innere Länge (unten)	a <sub>7</sub>	1200 mm
Äußere Breite	b <sub>1</sub>	700 mm
Innere Breite (oben) Badebereich (mit; ohne) Armlehne	b <sub>9</sub> ; b <sub>9</sub>	580; 470 mm
Innere Breite (unten)	b <sub>11</sub> ; b <sub>12</sub>	420; 475 mm
Tiefe Innen	c <sub>1</sub>	420 mm
Tiefe inklusive Ablaufloch	c <sub>2</sub>	430 mm
Höhe mit Füßen	c <sub>3</sub>	567 - 590 mm
Randhöhe	c <sub>4</sub>	32 mm
Armlehnentiefe	c <sub>5</sub>	175 mm
Randbreite Fußseite; Längsseite; Kopfseite	e <sub>1</sub> ; e <sub>2</sub> ; e <sub>6</sub>	130; 60; 110
Abstand Oberkante bis Mitte Überlaufloch	f <sub>1</sub>	70 mm
Abstand Wannenrand bis Mitte Ablaufloch	f <sub>2</sub>	625 mm
Abstand Mitte Ab- bis Mitte Überlaufloch	f <sub>7</sub>	280 mm
Durchmesser Überlaufloch	f <sub>8</sub>	Ø 52 mm
Durchmesser Ablaufloch	f <sub>9</sub>	Ø 52 mm
Abstand Fußseite Wannenrand bis Mitte Fuß	h <sub>2</sub>	485 mm
Abstand zwischen den Füßen	h <sub>4</sub>	625 mm
Fußbreite max.	h <sub>6</sub>	430 mm
Äußerer Radius	r <sub>1</sub>	23 mm
Nutzhalt		100 l
Nettogewicht		47 kg
VPE 1 Mass A		1200 mm
VPE 1 Mass B		800 mm
VPE 1 Mass C		1860 mm
Antislip Durchmesser		Ø 288 mm