

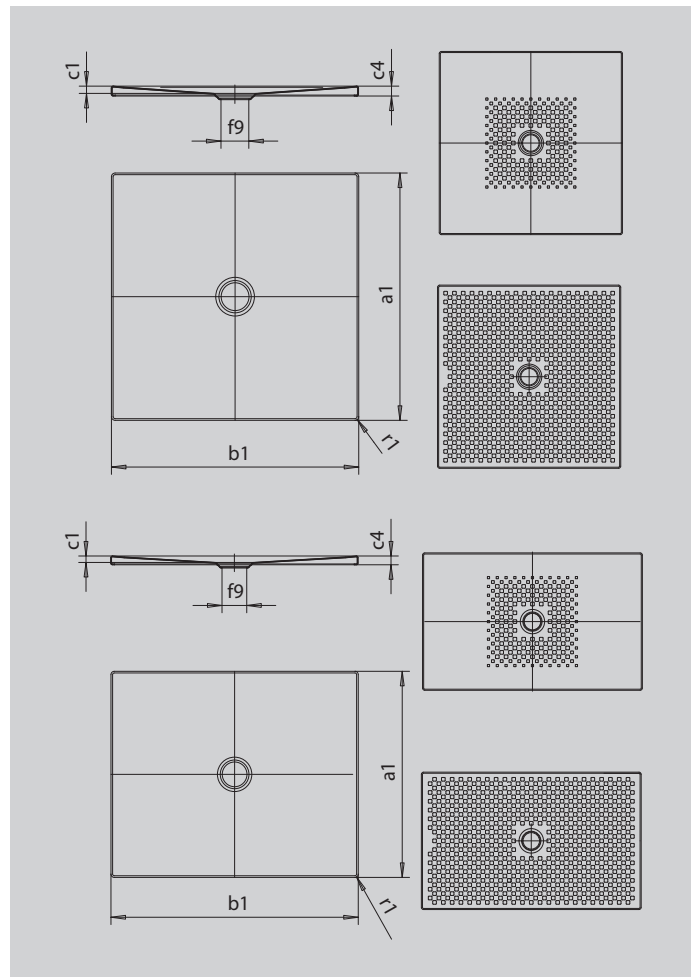
# SCONA

- harmonisches Design mit zentriertem Ablauf
- absolut bodeneben einbaubar
- aus KALDEWEI Stahl-Emaile
- Ablaufdeckel nahezu bündig in die Duschlfläche integriert (nur in Kombination mit den Ablaufgamituren KA 90)



Abbildung ähnlich

Modell 966-1	KA 90 flach	KA 90 waage- recht	KA 90 senkrecht
Gesamt-Aufbauhöhe	83	103	0
Bauhöhe	60	80	80



SECURE<sup>+</sup>

Modell	966
Äußere Länge	$a_1$ 750 mm
Äußere Breite	$b_1$ 1200 mm
Tiefe Innen	$c_1$ 23 mm
Randhöhe	$c_4$ 32 mm
Durchmesser Ablaufloch	$f_9$ Ø 90 mm
Äußerer Radius	$r_1$ 12 mm
Nettogewicht	23 kg
VPE 1 Mass A	1200 mm
VPE 1 Mass B	800 mm
VPE 1 Mass C	1210 mm
Antislip	492 x 492 mm
Vollantislip	692 x 1124 mm
SECURE PLUS	Vollflächig

**KALDEWEI**